

Typ 110/110 Typ 205, 312

Umdrehungszähler, Längenzähler, Hubzähler, mit Schlüsselrückstellung

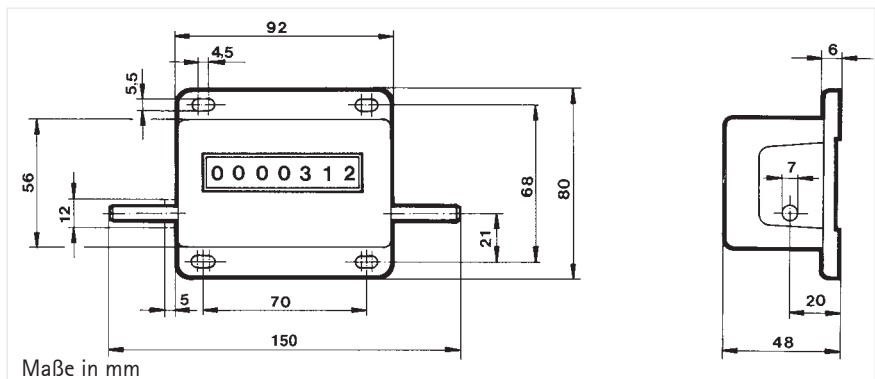


- Anzeige 7 stellig
- Große Ziffern 8 mm
- mit Schlüsselrückstellung
- Schutzart IP 30

TECHNISCHE DATEN

Anzeige	7 stellig (999999,9 m/dm)
Ziffernhöhe	8 mm
Schutzart EN 60529	IP 30
Gehäuse	Zinkdruckguss, schwarz
Kappe	Kunststoff (ASB) grau
Gewicht	ca. 430 g
Zählweise	+ (-) Festgelegte Drehrichtung addierend, entgegengesetzt subtrahierend
Übersetzung	1:2, 1:5 oder 1:10, entsprechend Ausführung
Drehzahl maximal	3.000 Zahlen/min
Drehmoment	0,5 Ncm
Rückstellung (Reset)	Manuelle Rückstellung durch abnehmbaren Schlüssel beidseitig
⚠	Rückstellaste darf während des Laufes nicht gedrückt werden!

MASSZEICHNUNG



BESTELLANGABEN

	Antrieb	Drehrichtung	Übersetzung 1:1	Übersetzung 1:2	Übersetzung 1:5	Übersetzung 1:10
Umdrehungszähler 110/111	1	Bz/Bw	0 110 001			
	1	Bz	0 111 001			
	1	Bw	0 111 002			
Längenzähler 205	1	Bz		0 205 003	0 205 001	0 205 005
	1	Bw		-	0 205 002	0 205 006
Hubzähler 205	1	Bz	0 312 001			
	1	Bw	0 312 002			

Weitere Ausführungen auf Anfrage
Messräder f_U 9f SYVSJ siehe Zubehör
Ersatzschlüssel 23 12 019