

Umdrehungszähler Längenzähler, Hubzähler

Typ 150



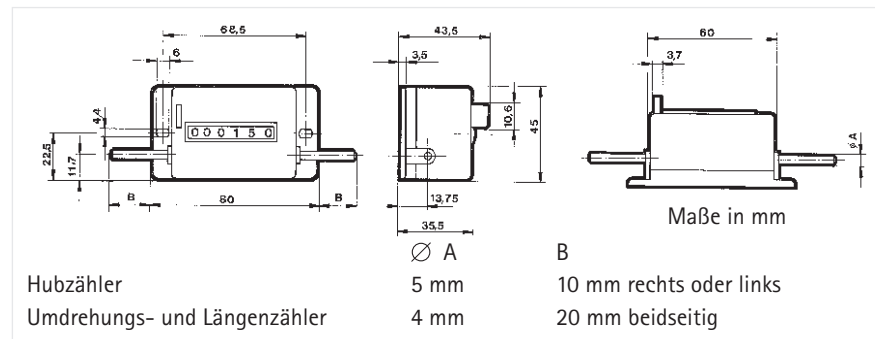
- mit Tastrückstellung
- Anzeige 6 stellig
- Schutzart IP 50

TECHNISCHE DATEN

Anzeige	6 stellig
Ziffernhöhe	4 mm
Gehäuse	Kunststoff (PA), glasfaserverstärkt, schwarz
Kappe	Kunststoff (ASB), grau
Gewicht	ca. 70 g
Zählweise	+(-), Hubzähler +
Übersetzung	1:1, 1:2 oder 1:10, entsprechend Ausführung
Drehzahl maximal	Umdrehungszähler: 3.000 U/min., Längenzähler 1 500 U/min.
Hubzahl maximal	500 Hübe/min. (nur Hubzähler)
Drehmoment	ca. 0,2 Ncm, Hubzähler: ca. 5 Ncm
Schaltweg	mind. 37° max. 43° (nur Hubzähler)
Rückstellung (Reset)	- Tastrückstellung, Druckpunkt 12 N
⚠	Rückstelltaste darf während des Laufes nicht gedrückt werden!

Summenzähler

MASSZEICHNUNG



BESTELLANGABEN

	Antrieb	Dreh- richtung	Anzeige	Einheit	Über- setzung 1:1 Art.-Nr.	Über- setzung 1:2 Art.-Nr.	Über- setzung 1:10 Art.-Nr.
Umdrehungszähler	☐	Bz	999 999			-	0 150 103
	☐	Bw	999 999			-	0 150 104
Längenzähler	☐	Bz	99 999,9	m/dm	-	0 150 201	-
	☐	Bw	99 999,9	m/dm	-	0 150 202	-
Hubzähler	☐	Bz	999 999		0 150 301	-	-
	☐	Bw	999 999		0 150 302	-	-
	☐	Bz	999 999		0 150 303	-	-
	☐	Bw	999 999		0 150 304	-	-

Hubhebel Art.-Nr. 0 600 003 Weitere Hubhebel siehe Zubehör

* Auf Anfrage
Messräder siehe Zubehör. Weitere Ausführungen auf Anfrage