

Umdrehungszähler, Längenzähler, Hubzähler

Typ 225

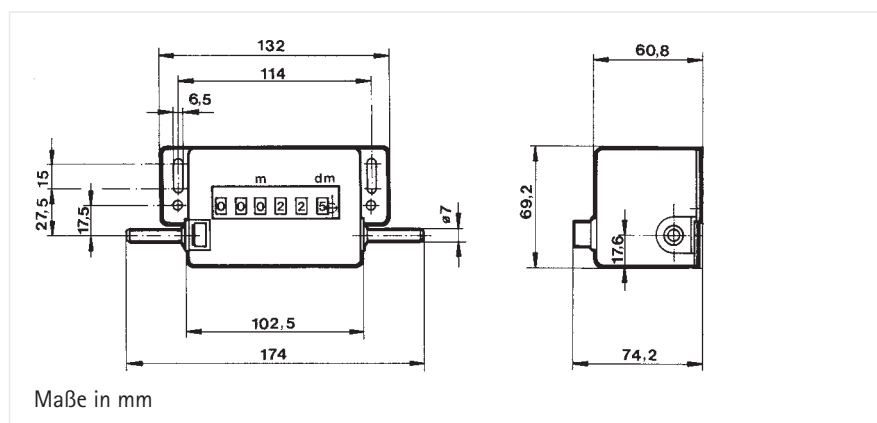


- Für Längenzählung PTB zugelassen
- Anzeige 6-stellig
- Große Ziffern 6,5 mm
- Tastrückstellung
- Zähler mit Aufhängevorrichtung
- Verstellbares Gegengewicht
- Anzeige 6-stellig m/dm oder m/cm
- Tastrückstellung

TECHNISCHE DATEN

Anzeige	6 stellig
Ziffernhöhe	6,5 mm
Grundplatte	Stahlblech, brüniert
Gehäuse	Metalldruckguss
Kappe	Kunststoff (ASB) grau
Gewicht	ca. 750 g
	Zähler mit Aufhängevorrichtung und Auflagengewicht ca. 2.400 kp. Das Auflagengewicht ist zur Regulierung des Auflagedruckes verschiebbar.
Zählweise	+ (-), Hubzähler +
Übersetzung	1:1, Längenzähler 1:5 oder 1:50
Drehzahl maximal	10.000 Zahlen/min, Hubzähler 800 Hübe/min
Drehmoment	1,2 Ncm, Hubzähler 8,0 Ncm
Schaltwinkel	mind. 38° max 55° (nur Hubzähler)
Rückstellung (Reset)	Tasterrückstellung, gegen ungewolltes Betätigen gesichert
⚠	Rückstellaste darf während des Laufes nicht gedrückt werden!

MASSZEICHNUNG Zähler

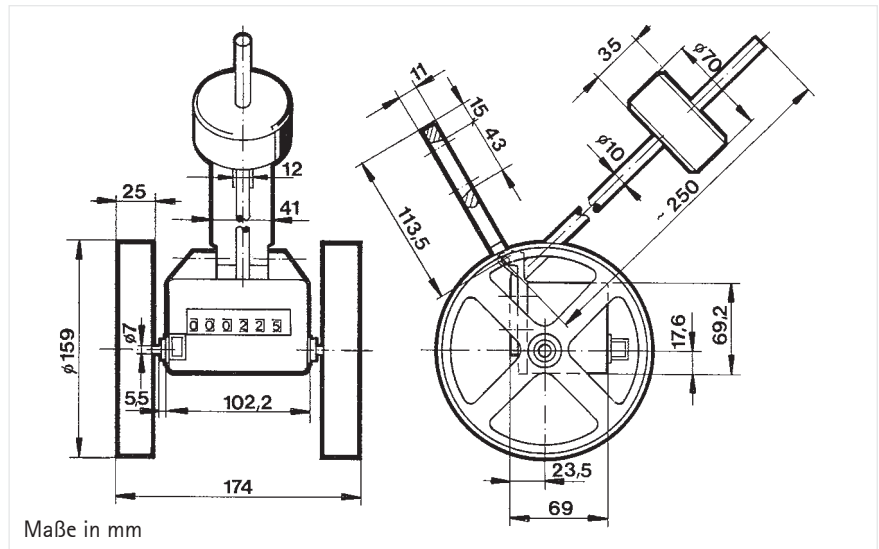


Typ 225

Technische Daten

MASSZEICHNUNG

Zähler mit Aufhängevorrichtung



BESTELLANGABEN

	Antrieb	Dreh- richtung	Anzeige	Übersetzung 1:1 Art.-Nr.	Übersetzung 1:5 Art.-Nr.	Übersetzung 1:10 Art.-Nr.	Übersetzung- 1:50 Art.-Nr.
Umdrehungszähler	1	Bz	999 999	0 225 001	-	0 225 021	-
	1	Bw	999 999	0 225 002	-	0 225 022	-
Längenzähler	1	Bz	99 999,9 m/dm	-	0 225 003 m/dm	-	0 225 007 m/cm
	1	Bw	99 999,9 m/dm	-	0 225 004 m/dm	-	0 225 008 m/cm
Längenzähler mit Aufhängevorrichtung	1	Bz	99 999,9 m/dm	-	0 225 501 m/dm	-	0 225 505 m/cm
	1	Bw	99 999,9 m/dm	-	0 225 502 m/dm	-	0 225 506 m/cm
Hubzähler	1	Bz	999 999	0 225 301	-	-	-
	1	Bw	999 999	0 225 302	-	-	-
Hubhebel			Art.-Nr. 0 600 005	Weitere Hubhebel siehe Zubehör			
Einbaurahmen			Art.-Nr. 1 250 056	Beschreibung siehe Zubehör			

* Auf Anfrage

Messräder siehe Zubehör, Messräder sind im Lieferumfang nicht enthalten