

Typ 633-DC



Typ 633.0

Zeitzähler mini „h“ DC-Ausführung



Typ 633.7



Typ 633.8

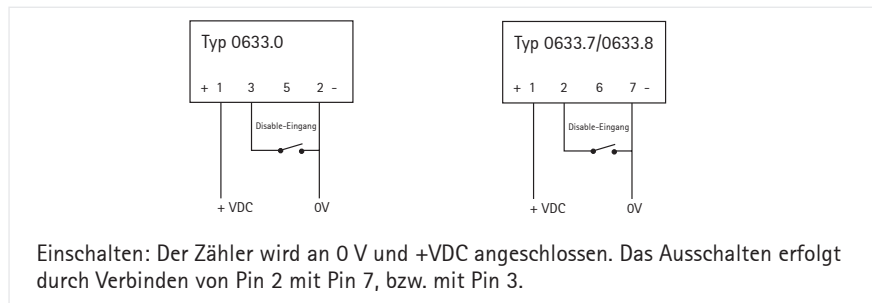
- Hohe Schockfestigkeit
- Kleine Baugröße
- Geringe Leistungsaufnahme
- Elektrische Anschlüsse im Normraster
- Geeignet für Leiterplattenaufbau
- Maschinenlötbar und waschbare Ausführungen
- Schutzart IP 66

TECHNISCHE DATEN

Anzeige	7stellig, 0 ... 99 999,99 h
Ziffernhöhe	4 mm, optisch
Versorgungsspannung U_0	entsprechend Bestellangaben, Toleranz $\pm 10\%$ *
Leistungsaufnahme	ca. 30 mW
Restwelligkeit	< 1 %
Betriebstemperatur	-10 ... +60 °C
Lagertemperatur	-40 ... +70 °C
Elektr. Anschluss	Ausführungen .0 Lötpins, .7 und .8 Anschlussstifte B 0,6 mm
Befestigung	Ausführungen .0 auf Leiterplatte, .7 über Anschlussstifte, .8 Rastfeder
Einbaulage	Rollenachse waagrecht
Schutzart (DIN 4050)	IP 66, Ausführungen .7 und .8 nur an der Frontseite, Anschlüsse IP 00
Schwingfestigkeit	30 m/s ² (10 – 500 Hz) nach IEC 068-2-6
Schockfestigkeit	>3500 m/s ² nach IEC 068-2-27
Allgemeine Auslegung	nach EN 61010-1, EN 50178; Isolationsgruppe C (VDE 0110), Schutzklasse II
Gewicht	ca. 10 g
Zeitfehler	mit Disable pro Schaltzyklus 0,488 ms
Rückstellung (Reset)	ohne

* Nicht für Anschluß an ein DC-Netzwerk geeignet.

ANSCHLUSSPLAN

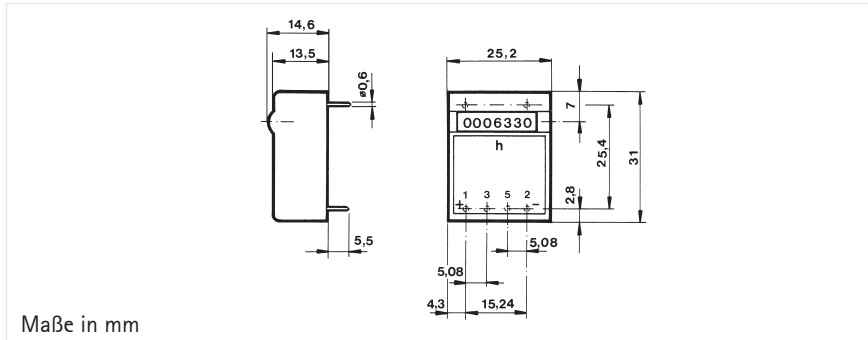


Technische Daten

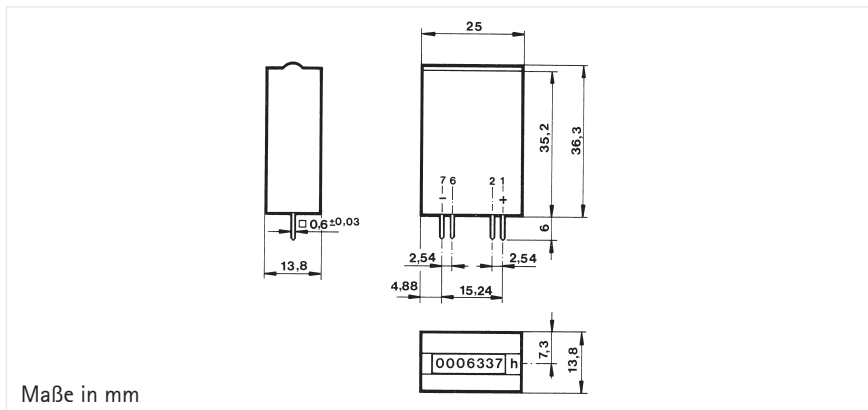
Typ 633-DC

MASSZEICHNUNGEN

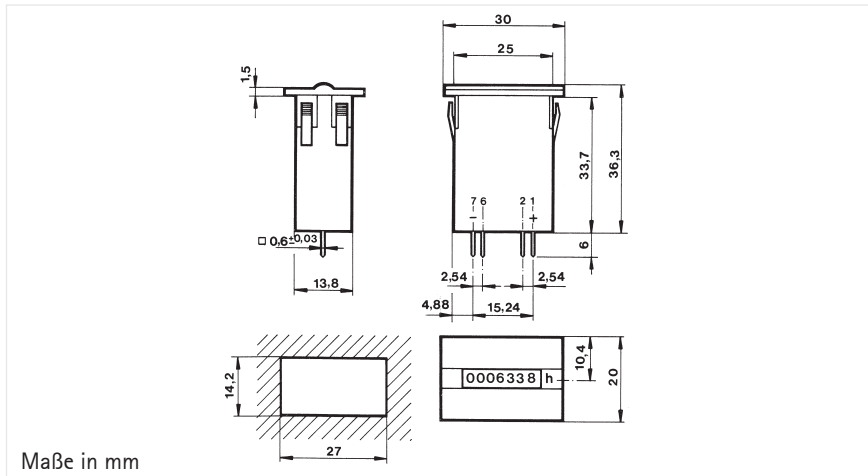
Typ 633.0



Typ 633.7



Typ 633.8



BESTELLANGABEN

Zähler

Spannung	Typ 633.0 Art.-Nr.	Typ 633.7 Art.-Nr.	Typ 633.8 Art.-Nr.
5 VDC	0 633 031	0 633 731	0 633 831
12 VDC	0 633 032	0 633 732	0 633 832
24 VDC	0 633 033	0 633 733	0 633 833
5...30 VDC	0 633 034	0 633 734	0 633 834

Zubehör

Anschlusslitze 150 mm rot	1 634 008	1 634 008
Anschlusslitze 150 mm schwarz	1 634 007	1 634 007

Zeitähler /
Zeitrelais

Typ 633-DC



TECHNISCHE DATEN

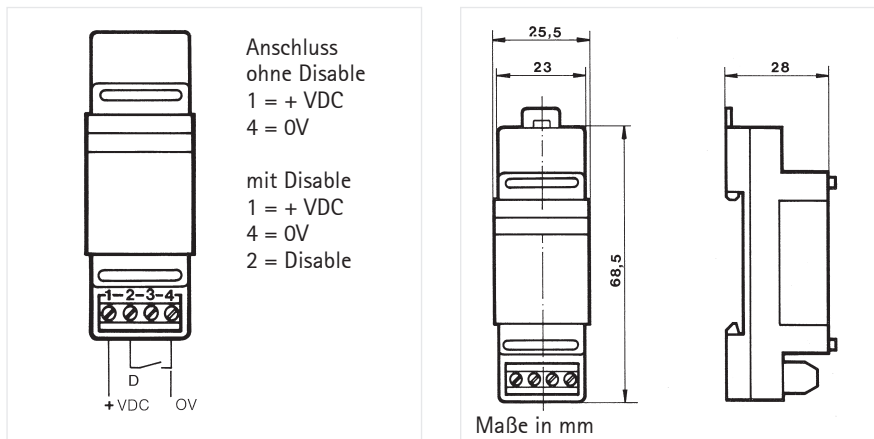
Mini-Zeitähler mit 35 mm DIN-Schienenbefestigung

- Kleine Baugröße
- Geringe Leistungsaufnahme
- Schraubklemmenanschlüsse
- Geeignet für Schaltschrankbau
- Schnapp-Befestigung auf 35 mm DIN-Schiene

Anzeige	7stellig, 0 ... 99999,99 h	
Ziffernhöhe	4 mm, optisch	
Versorgungsspannung U_b	entsprechend Bestellangaben, Toleranz $\pm 10\%$ *	
Stromaufnahme	während des Imp.	Spannung
	35 mA	5 VDC
	17 mA	12 VDC
	9 mA	24 VDC
Restwelligkeit	< 1 %	
Betriebstemperatur	0 ... + 60 °C	
Lagertemperatur	- 40 ... + 70 °C	
Schutzart (DIN 4050)	IP 10	
Schwingfestigkeit	30 m/s ² (10 – 500 Hz) nach IEC 068-2-6	
Schockfestigkeit	> 3500 m/s ² nach IEC 068-2-27	
Allgemeine Auslegung	EN 61010-1, EN 50178; Isolationsgruppe C (VDE 0110), Schutzklasse II	
Gewicht	ca. 40 g	
Zeitfehler	mit Disable pro Schaltzyklus 0,488 ms	
Rückstellung (Reset)	ohne	

* Nicht für Anschluß an ein DC-Netzwerk geeignet.

ANSCHLUSSBILD MASSZEICHNUNG



BESTELLANGABEN

Zeitähler Anschlussspannung 5 VDC	0 633 531
Zeitähler Anschlussspannung 12 VDC	0 633 532
Zeitähler Anschlussspannung 24 VDC	0 633 533

Typ 633-AC



TECHNISCHE DATEN

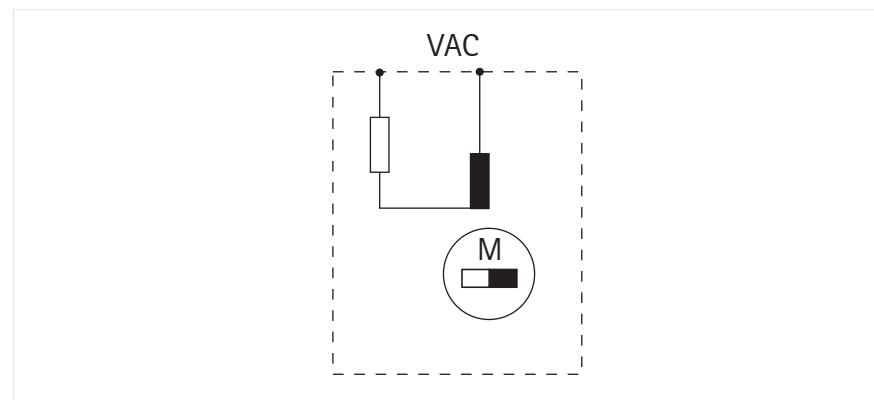
Zeitzähler mini „h“

AC-Ausführung

- Kleine Baugröße
- Geringe Leistungsaufnahme
- Geringe Laufgeräusche
- Schutzart IP 66

Anzeige	6stellig, 0 ... 99999,9 h
Ziffernhöhe	4 mm, optisch
Versorgungsspannung U_b	entsprechend Bestellangaben, Toleranz +- 10 %
Leistungsaufnahme	24 V 0,08 VA, 115 V 0,56 VA, 220 V 1 VA
Betriebstemperatur	- 10 ... + 50 °C
Lagertemperatur	- 25 ... + 70 °C
Relative Luftfeuchte	75 %, ohne Betauung
Elektr. Anschluss	entspr. Ausführung Klemmenanschluss für Kabel max 2,5 mm ² oder Kabelanschluss 250 mm lang, AWG 28 oder AMP 2,8 x 0,8 mm
Befestigung	mittels Klemmrahmen
Einbaulage	Rollenachse waagrecht
Schutzart (DIN 4050)	Ausführung .8: Frontseite IP 66, Anschlüsse IP 40 (berührungssicher)
Schwingfestigkeit	30 m/s ² (10 – 500 Hz) nach IEC 068-2-6
Schockfestigkeit	800 m/s ² (6 ms) nach IEC 068-2-27
Allgemeine Auslegung	nach DIN VDE 0700; Isolationsgruppe C (VDE 0110), Schutzklasse II
Geräuschpegel	ca. 40 dB (25 cm Abstand)
Rückstellung (Reset)	ohnen

ANSCHLUSSBILD

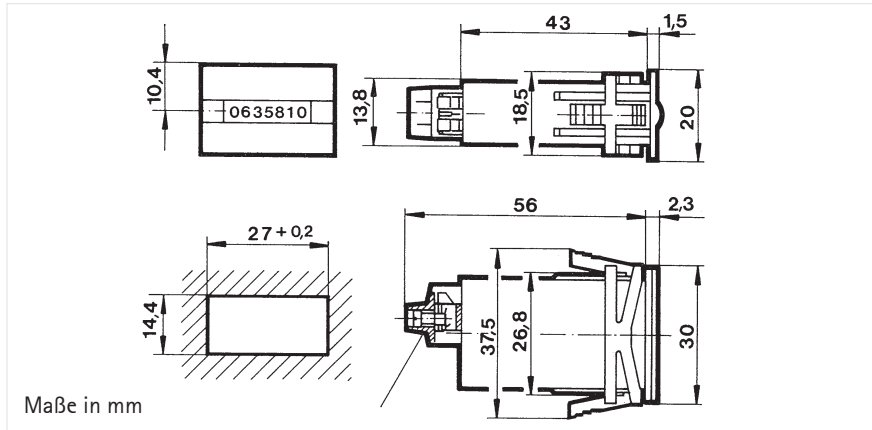


Zeitzähler /
Zeitrelais

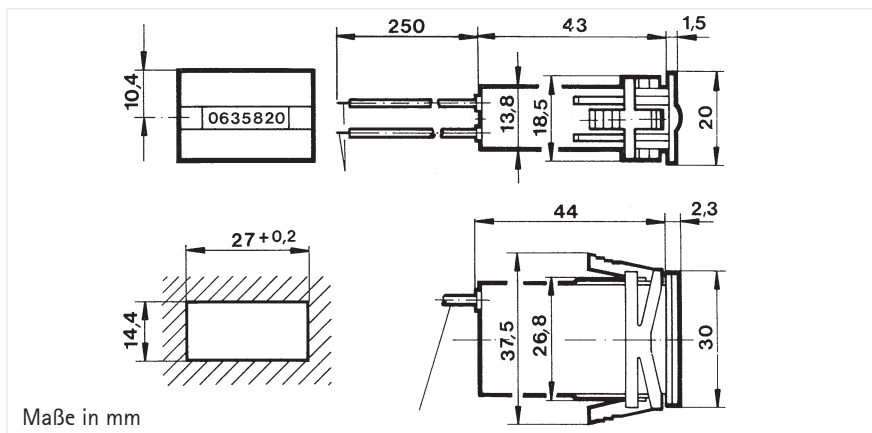
Technische Daten

Typ 633-AC

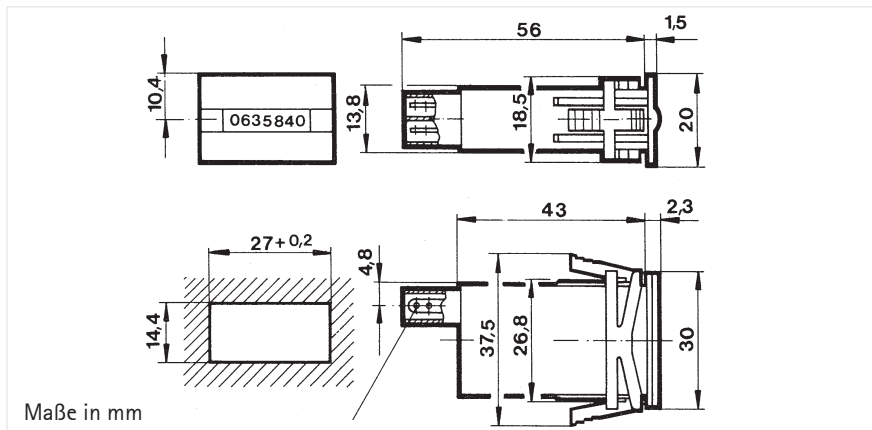
MASSZEICHNUNGEN Klemmenanschluss



Anschlusskabel



AMP-Stecker



BESTELLANGABEN

Zähler

Voltage	Schraub-Anschluss	Anschluss-kabel	AMP-Stecker
24 V 50 Hz	0 633 811	0 633 821	0 633 841
24 V 60 Hz	0 633 812		0 633 842
115 V 50 Hz	0 633 813	0 633 823	0 633 843
115 V 60 Hz	0 633 814	0 633 824	0 633 844
230 V 50 Hz	0 633 815	0 633 825	0 633 845
230 V 60 Hz			0 633 846

Zubehör

Andere Spannungen auf Anfrage

Frontrahmen 24x36 mm (Einbaumaß 22 x 36 mm) Art.-Nr. 1 405 674