

TECHNISCHES DATENBLATT

Absolutgeber AC 36 - BiSS / SSI



- Baugröße 36 mm
- Für Gerätebau und Industrie
- Bis 22 Bit Singleturn + 12 Bit Multiturn
- Hohl- oder Vollwellen Ausführung
- +100°C Betriebstemperatur
- 10 000 U/min im Dauerbetrieb
- Getriebebasierter optischer Multiturn
- Schnittstellen: SSI, BiSS-B oder BiSS-C
- Option Sinus 1Vss
- 500kHz Bandbreite



ANWENDUNGEN

Der AC 36 ist ein optischer Absolutgeber mit Multiturngetriebe und optischer Abtastung in Baugröße 36 mm. Er ist mit einer Vollwelle ausgestattet und mechanisch kompatibel zu den gängigen Inkrementalgebern. Durch die kompakte Bauform kann der AC 36 entsprechende Inkrementalgeber direkt ersetzen. Damit können auch erstmals im Gerätebau und unter anderem auch in der Medizintechnik die technischen Vorteile von Absolutgebern genutzt werden. Das mechanische Konzept basiert auf einer doppelt kugelgelagerten mechanischen Wellenbaugruppe. Der AC 36 ergänzt die **ACURO® -Industry** Familie bei gleichen Leistungsdaten wie die 58 mm Varianten um eine kleine Bauform.

BiSS-Schnittstelle

Der AC 36 liefert einmalig in seiner Klasse vollständig digitale Positionsdaten mit einer Auflösung von bis zu 22 Bit (Singleturn) und 12 Bit (Multiturn) über eine bidirektionale Synchronschnittstelle mit einer variablen Taktrate bis zu 10 MHz. Dies entspricht einer Singleturn Auflösung von mehr als 130 000 Messschritten. Rückwärtskompatibilität ist über die SSI Schnittstelle in Verbindung mit 2048 Sinus - Cosinus Perioden pro Umdrehung gegeben.

Diagnosesystem integriert

Der AC 36 basiert auf einem OptoAsic neuester Technologie, das über ein fortschrittliches Diagnosekonzept verfügt. Über eine Einschrittigkeitsprüfung wird die interne Signalverarbeitung bei jedem einzelnen Inkrement einer Plausibilitätskontrolle unterzogen. Ein Code- Check stellt sicher, dass das Drehgebersignal Bit für Bit die erfasste Drehung wiedergibt. Selbst die Betriebstemperatur des Gebers kann mit 8 Bit Auflösung (1°C) gemessen, ausgelesen und per Warn- oder Alarmbit überwacht werden. Für eine maximale Lebensdauer der LED wird diese geregelt betrieben und gleichzeitig überwacht. Eventuelle Störungen werden frühzeitig per Warnbit angekündigt.

TECHNISCHE DATEN
mechanisch

Gehäusedurchmesser	38,1 mm
Wellendurchmesser	6 mm (Vollwelle) 8 mm (Hohlwelle)
Flanscharten (Gehäusebefestigung)	Rundflansch, Federblech
Schutzart Welleneingang (EN 60529)	IP50 oder IP64
Schutzart Gehäuse (EN 60529)	IP64
Zulässiger Versatz der Gegenwelle axial (Hohlwelle)	± 0,5 mm
Zulässiger Versatz der Gegenwelle radial (Hohlwelle)	± 0,05 mm

TECHNISCHES DATENBLATT

Absolutgeber AC 36 - BiSS / SSI

**TECHNISCHE DATEN
Mechanisch (Fortsetzung)**

Max. Drehzahl	max. 10.000 U/min (Dauerbetrieb), max. 12.000 U/min (kurzzeitig)
Anlaufdrehmoment typ.	≤ 1 Ncm (bei 20°C)
Trägheitsmoment	ca. 2,5 x 10 ⁻⁶ kgm ²
Schwingfestigkeit (DIN EN 60068-2-6)	100 m/s ² (10 ... 2000 Hz)
Schockfestigkeit (DIN EN 60068-2-27)	1000 m/s ² (6 ms)
Betriebstemperatur	-40 °C ... +100 °C
Lagertemperatur	-25 °C ... +85 °C
Masse	ca. 80 g (ST) / 130 g (MT)
Anschluss	Kabel, axial oder radial

**TECHNISCHE DATEN
elektrisch**

Versorgungsspannung	DC 5 V -5 %/+10 % DC 7 - 30 V
Eigenstromaufnahme typ. (ohne Last)	100 mA (ST), 150 mA (MT)
Zulässige Last	max. 30 mA
Auflösung Singleturn	12 - 22 Bit
Auflösung Multiturn	12 Bit
Ausgabecode	Gray, Binär
Treiber	Takt und Daten / RS422
Inkrementsignale	Sinus-Cosinus 1 V _{SS}
Strichzahl	2.048
3dB Grenzfrequenz	500 kHz
Absolute Genauigkeit (typ.)	±35"
Alarmausgang	Alarmbit (SSI-Option), Warnbit und Alarmbit (BiSS)

**ANSCHLUSSBELEGUNG
Kabel**

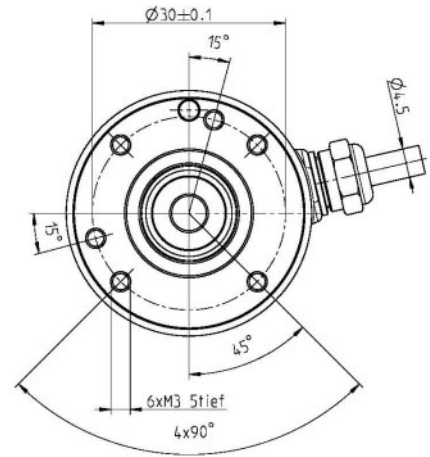
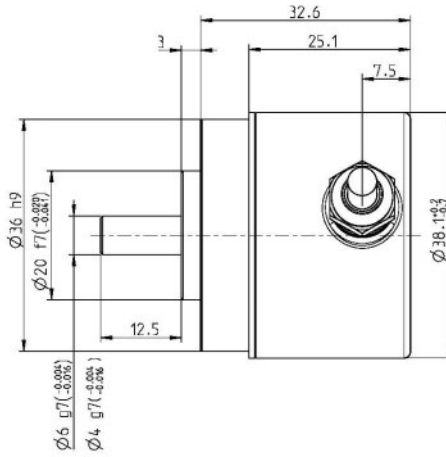
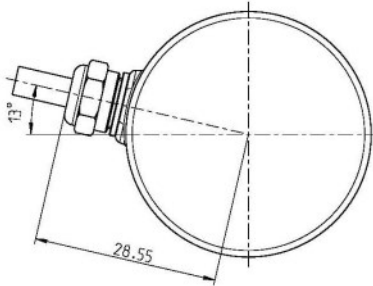
Signal	Farbe
5 / 7-30 V (U _B)	weiss
0 V (U _N)	braun
Takt	gelb
Takt	grün
Daten	rosa
Daten	grau
A	weiss/grün ¹
A	braun/grün ¹
B	rot/blau ¹
B	grau/rosa ¹
5 V Sensor	violett ¹
0 V Sensor	schwarz ¹

¹ Nur bei "SC", "SD", "BC", "BV"

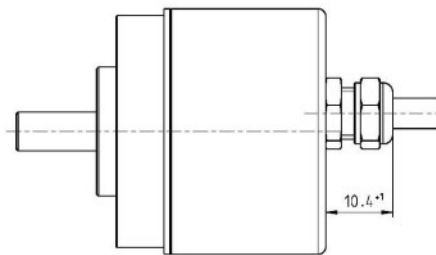
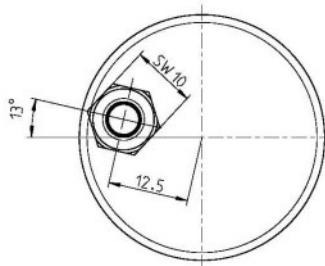
Absolutgeber AC 36 - BiSS / SSI

MASSZEICHNUNGEN
Rundflansch „R“

Anschluss: Kabel radial "B"



Anschluss: Kabel axial "A"

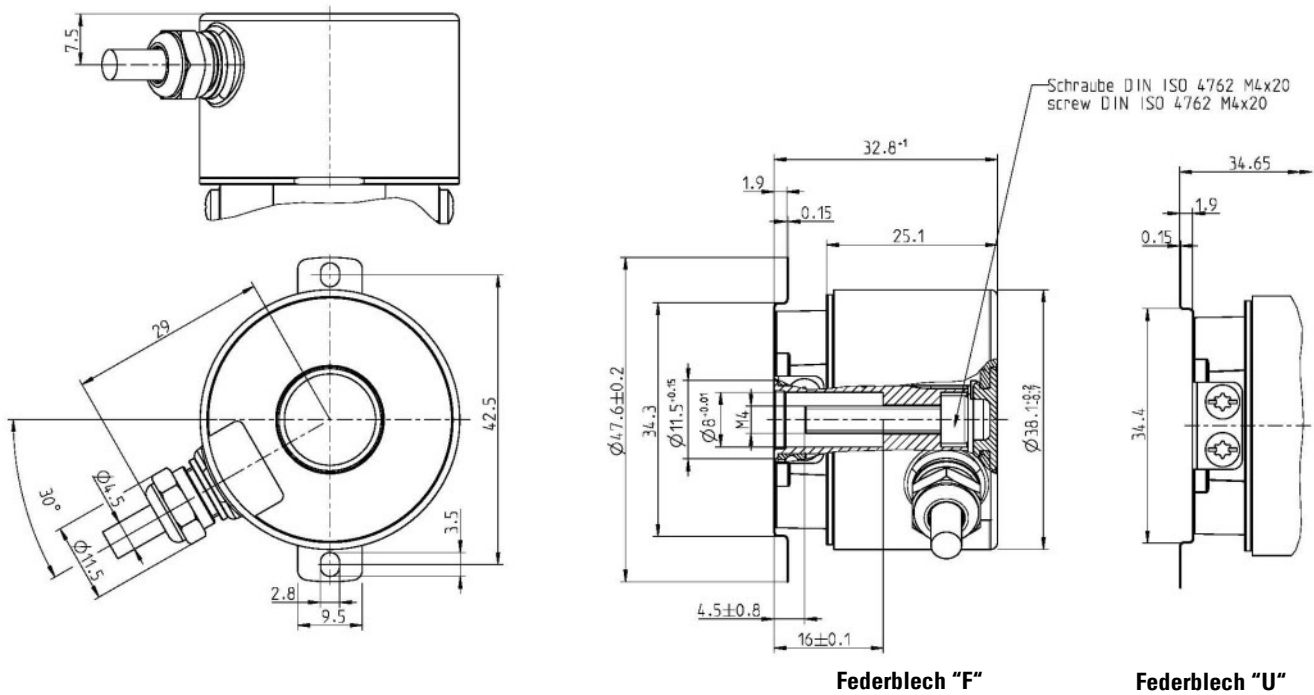


Maße in mm

Absolutgeber AC 36 - BiSS / SSI

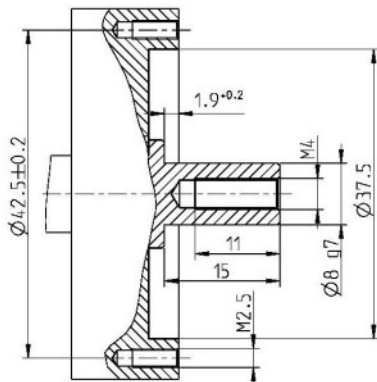
MASSZEICHNUNGEN
(Fortsetzung)
Einseitig offene Hohlwelle

Anschluss: Kabel radial "B"

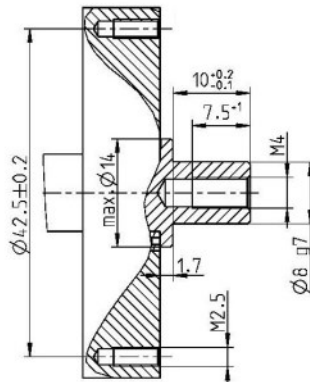


Anschlussmaße kundenseitig / required mating dimensions

Flansch/flange "F"



Flansch/flange "U"



Maße in mm

TECHNISCHES DATENBLATT

Absolutgeber AC 36 - BiSS / SSI

BESTELLSCHLÜSSEL

Typ	Auflösung	Versorgung	Flansch, Schutzart, Welle	Schnittstelle	Anschluss
<input type="checkbox"/>	<input type="checkbox"/>	<input type="checkbox"/>	<input type="checkbox"/>	<input type="checkbox"/>	<input type="checkbox"/>
AC36	0012 12 Bit ST 0013 13 Bit ST 0014 14 Bit ST 0017 17 Bit ST 0019 19 Bit ST 0022 22 Bit ST 1212 12 Bit MT + 12 Bit ST 1213 12 Bit MT + 13 Bit ST 1214 12 Bit MT + 14 Bit ST 1217 12 Bit MT + 17 Bit ST 1219 12 Bit MT + 19 Bit ST 1222 12 Bit MT + 22 Bit ST	A DC 5 V E DC 10 - 30 V	R.41 Rundflansch, IP64, 6 mm F.1R Federblech, IP50 ¹ , Hohlwelle 8mm einseitig offen U.1R Federblech, IP50 ¹ , Hohlwelle 8mm einseitig offen	BI BiSS-B BC BiSS-B (+SinCos 1Vss) BE BiSS-C BV BiSS-C (+SinCos 1Vss) SB SSI Binär SD SSI Binär (+SinCos 1Vss) SG SSI Gray SC SSI Gray (+SinCos 1Vss)	A Kabel, axial ² B Kabel, radial

¹ Schutzart IP64 auf Anfrage.

² Kabel axial bei Hohlwelle einseitig offen auf Anfrage.

AUSWAHL BESTELLSCHLÜSSEL Kabellänge

Die Varianten mit Kabelabgang (Anschluss A, B, E oder F) sind mit verschiedenen Kabellängen erhältlich. Um ihre gewünschte Kabellänge zu erhalten, setzen Sie bitte den entsprechenden Code ans Ende des Bestellschlüssels. Bei Varianten mit Stecker am Kabelende, den Code zwischen Auswahl Kabellänge und Stecker einbauen. Weitere Kabellängen auf Anfrage.

Code	Kabellänge
Ohne Code	1,5m
-D0	3 m
-F0	5 m
-K0	10 m
-P0	15 m
-U0	20 m
-V0	25 m

Beispiel:
 Kabel mit 3 m Länge: ... B - D0
 Kabel mit 3 m Länge und M23 Stecker, cw: ... B - D0 - I

TECHNISCHES DATENBLATT

Absolutgeber AC 36 - BiSS / SSI

Zubehör

FLEXIBLE KUPPLUNGEN



Balgenkupplung



Federscheibenkupplung



Membrankupplung



Steg-Kupplung



Wendelkupplung

MESSRÄDER



Profil 2 + 3

	Nabendurchmesser d1/d2	Art.-Nr.
Balgenkupplung	6 mm / 6 mm	3 520 068
Federscheibenkupplung	6 mm / 6 mm	0 070 663
Membrankupplung	6 mm / 6 mm	3 520 081
Membrankupplung	6 mm / 10 mm	3 520 082
Steg-Kupplung	5 mm / 6 mm	3 520 033
Steg-Kupplung	6 mm / 6 mm	1 761 026
Wendelkupplung	5 mm / 6 mm	3 520 035
Wendelkupplung	6 mm / 6 mm	0 070 653
Wendelkupplung	6 mm / 9,53 mm	3 520 052
Wendelkupplung	6 mm / 10 mm	3 520 066

Profil 2 B
 mit aufgeklebtem Profil-Gummi, B = griffiger, verschleißarmer Gummibelag - weiß
 Anwendung z.B. bei Papier und Pappe, Kabelmessung, fettfreie Metalle, Vlies, rohes oder oberflächenbehandeltes Holz, weiche und harte Kunststoffe

Material	Bohrung (mm) passend zur Geberwelle	Umfang	Profil	Breite der Lauffläche	Art.-Nr.
Aluminium	6 mm	0.2 m	2 B	12 mm	0 601 048