

TECHNISCHES DATENBLATT

Absolutgeber AC 58 - CANopen



Klemmflansch

**TECHNISCHE DATEN
mechanisch**

- Diagnose LEDs
- Programmierbar: Auflösung, Preset, Offset, Direction
- Ausgabe von Geschwindigkeit, Beschleunigung
- Betriebszeitähler
- Option: Anzeige "tico"
- Adresse und Baudrate über Schnittstelle parametrierbar (Option)



CANopen



Gehäusedurchmesser	58 mm
Wellendurchmesser	6 mm / 10 mm (Vollwelle) 10 mm / 12 mm (Hohlwelle)
Flanscharten (Gehäusebefestigung)	Synchronflansch, Klemmflansch, Federblech, Quadratflansch
Schutzart Welleneingang (EN 60529)	IP64 oder IP67
Schutzart Gehäuse (EN 60529)	Anschluss Bushaube: IP67 Anschluss Kabel/ Conin: IP64 (IP67 Option)
Wellenbelastung axial / radial	40 N / 60 N
Zulässiger Versatz der Gegenwelle axial (Hohlwelle)	± 1,5 mm
Zulässiger Versatz der Gegenwelle radial (Hohlwelle)	± 0,2 mm
Max. Drehzahl	max. 10.000 U/min (Dauerbetrieb), max. 12.000 U/min (kurzzeitig)
Anlaufdrehmoment typ. ¹	≤ 0,01 Nm
Trägheitsmoment	ca. 3,8 x 10 ⁻⁶ kgm ²
Schwingfestigkeit (DIN EN 60068-2-6)	100 m/s ² (10 ... 500 Hz)
Schockfestigkeit (DIN EN 60068-2-27)	1.000 m/s ² (6 ms)
Betriebstemperatur	-40 °C ... +85 °C
Lagertemperatur	-40 °C ... +85 °C
Material Welle	Edelstahl
Material Gehäuse	Aluminium
Masse	ca. 350 g (ST) / 400 g (MT)
Anschluss	Kabel, axial oder radial M23-Stecker (Conin), 12-polig, axial oder radial Bushaube mit 3x Kabelverschraubung Bushaube mit 2x M23-Stecker (Conin), 9-polig Bushaube mit 2x Kabelverschraubung + 1x M12-Stecker für Tico-Anzeige, 4-polig

¹ bei 20°C

**TECHNISCHE DATEN
elektrisch**

Allgemeine Auslegung	gemäß DIN EN 61010-1, Schutzklasse III, Verschmutzungsgrad 2, Überspannungskategorie II
Versorgungsspannung	DC 10 - 30 V
Eigenstromaufnahme max.	220 mA (ST), 250 mA (MT)

TECHNISCHES DATENBLATT

Absolutgeber AC 58 - CANopen

TECHNISCHE DATEN elektrisch (Fortsetzung)

Auflösung Singleturn	10 - 16 Bit
Auflösung Multiturn	12 Bit
Ausgabecode	Binär
Linearität	$\pm \frac{1}{2}$ LSB (± 1 LSB bei Auflösung 13, 14, 25, 26 Bit)
Profil/ Protokoll	CANopen nach DS 301 mit Geberprofil DSP 406, programmierbar nach Klasse C2
Programmierbar	Auflösung, Preset, Offset, Direction
Integrierte Sonderfunktionen	Geschwindigkeit, Beschleunigung, Grenzwerte, Betriebsdauer
Baudrate	über DIP-Schalter einstellbar von 10 bis 1.000 Kbit/s
Busabschlusswiderstand	über DIP-Schalter einstellbar
Werteaktualisierung	jede Millisekunde (einstellbar), auf Anforderung
Knotennummer	über DIP-Schalter einstellbar

ANSCHLUSSBELEGUNG Bushaube mit 2x M23-Stecker (Conin), 9-polig

M23-PIN (Conin)	Stifteinsatz (IN)	Buchseinsatz (OUT)
1	CAN in +	CAN out +
2	CAN in -	CAN out-
3	CAN GND in	CAN GND out
4	N.C.	N.C.
5	N.C.	N.C.
6	N.C.	N.C.
7	UB in	UB out
8	0 V in	0 V out
9	N.C.	N.C.
Schirm	Schirm ¹	Schirm ¹

¹ Schirm mit Gebergehäuse verbunden

ANSCHLUSSBELEGUNG M23-Stecker (Conin), 12-polig / Kabel

M23-Pin (Conin)	TPE-Kabel	Leitungspaare	Signal
7	gelb	Paar 1	CAN in+
2	grün		CAN in -
4	rosa	Paar 2	CAN out+
5	grau		CAN out -
3	blau		CAN GND in
11	braun		CAN GND out
12	weiß	Paar 3	UB in
10	braun		0 V in
Schirm		Schirm	Schirm

ANSCHLUSSBELEGUNG Bushaube mit 3x Kabelverschraubung

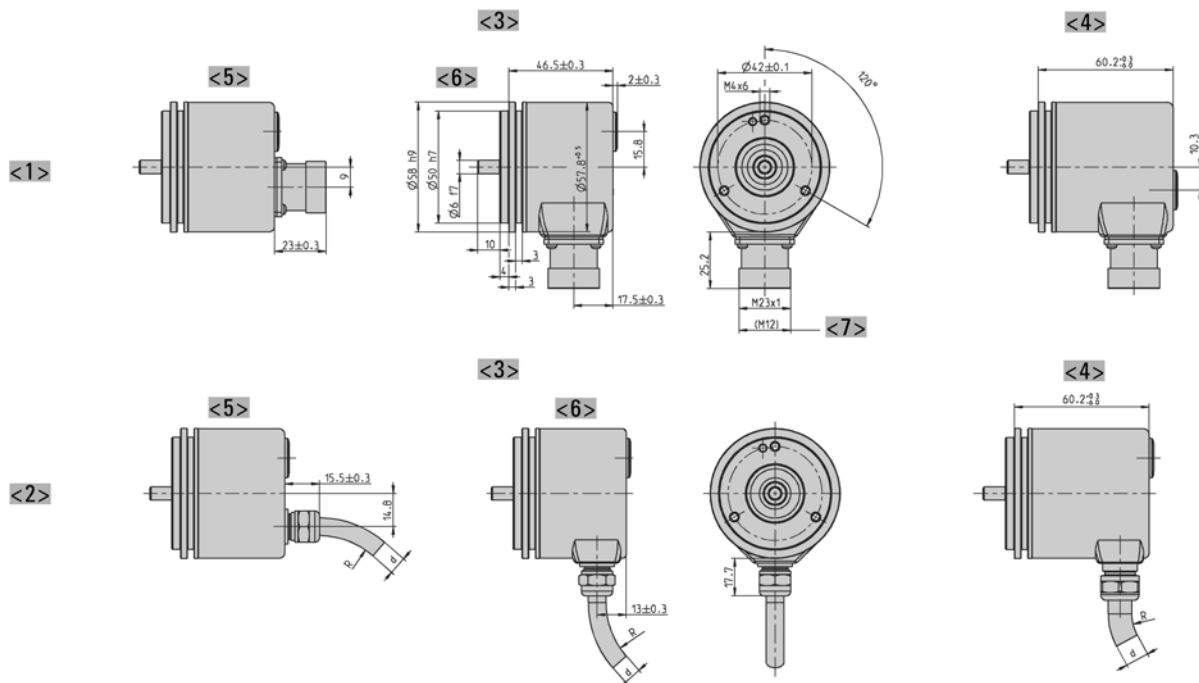
Klemmleiste KL 1 (10-polig)	
Nr.	Signalname
1	UB in (DC 10-30V)
2	0 V in
3	CAN in - (dominant L)
4	CAN in + (dominant H)
5	CAN GND in
6	CAN GND out
7	CAN out + (dominant H)
8	CAN out - (dominant L)
9	0 V out
10	UB out (DC 10-30V)

TECHNISCHES DATENBLATT

Absolutgeber AC 58 - CANopen

MASSZEICHNUNGEN

Synchroflansch "S"



<1> Anschluss M23 (Conin)

<2> Anschluss Kabel

<3> Schnittstelle: BiSS, SSI, ST-Parallel

<4> Schnittstelle: MT-Parallel (nur bei Kabel), Feldbus, SSI-P

<5> axial

<6> radial

<7> Wert in Klammern alternativ bei SSI

Kabel-Biegeradius R bei bewegtem Einsatz $\geq 15 \times$ Kabeldurchmesser

Kabel-Biegeradius R bei fester Verlegung $\geq 7,5 \times$ Kabeldurchmesser

Kabel-Ø d BiSS/SSI/SSI-P: $7,1^{+1,2}$

Kabel-Ø d ST-P: $7,8^{+0,9}$

Kabel-Ø d MT-P: $9,3^{+1,3}$

Kabel-Ø d Feldbus: $7,1^{+1,2}$

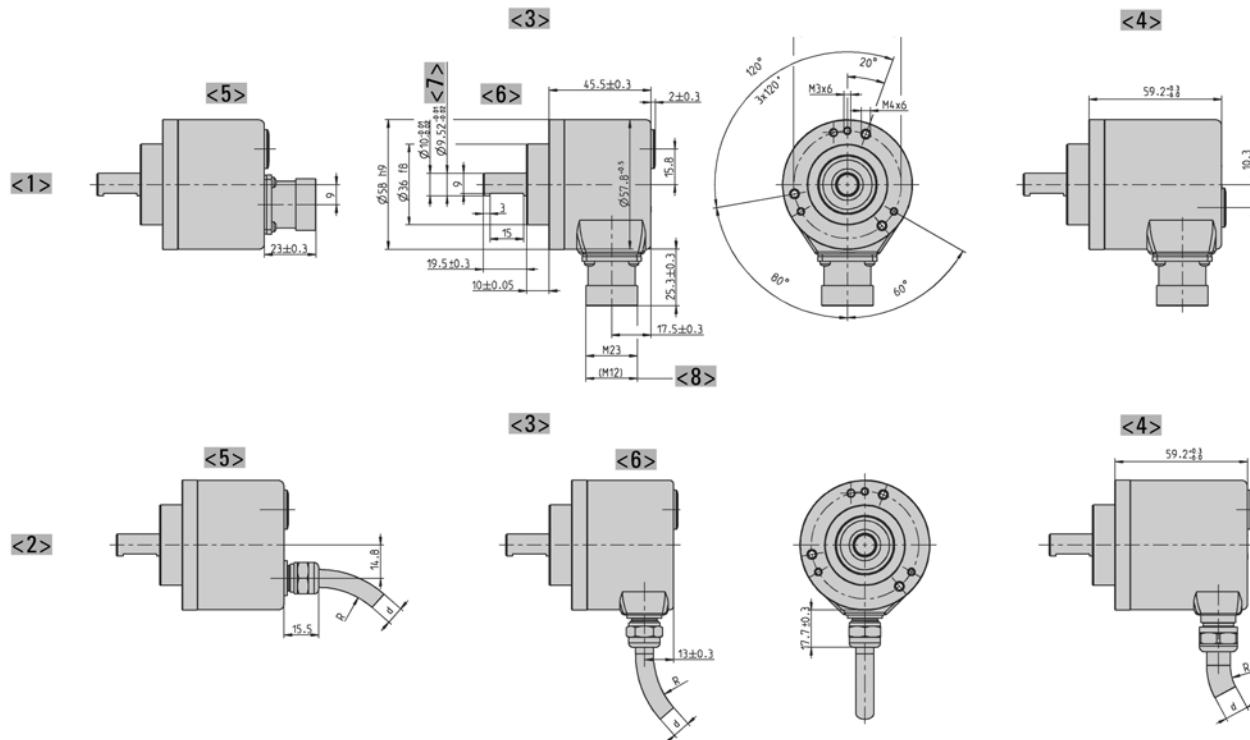
Maße in mm

TECHNISCHES DATENBLATT

Absolutgeber AC 58 - CANopen

MASSZEICHNUNGEN (Fortsetzung)

Klemmflansch "K"



<1> Anschluss M23 (Conin)

<2> Anschluss Kabel

<3> Schnittstelle: BiSS, SSI, ST-Parallel

<4> Schnittstelle: MT-Parallel (nur bei Kabel), Feldbus, SSI-P

<5> axial

<6> radial

<7> alternativ

<8> Wert in Klammern alternativ bei SSI

Kabel-Biegeradius R bei bewegtem Einsatz $\geq 15 \times$ Kabeldurchmesser

Kabel-Biegeradius R bei fester Verlegung $\geq 7,5 \times$ Kabeldurchmesser

Kabel-Ø d BiSS/SSI/SSI-P: $7,1^{+1,2}$

Kabel-Ø d ST-P: $7,8^{+0,9}$

Kabel-Ø d MT-P: $9,3^{+1,3}$

Kabel-Ø d Feldbus: $7,1^{+1,2}$

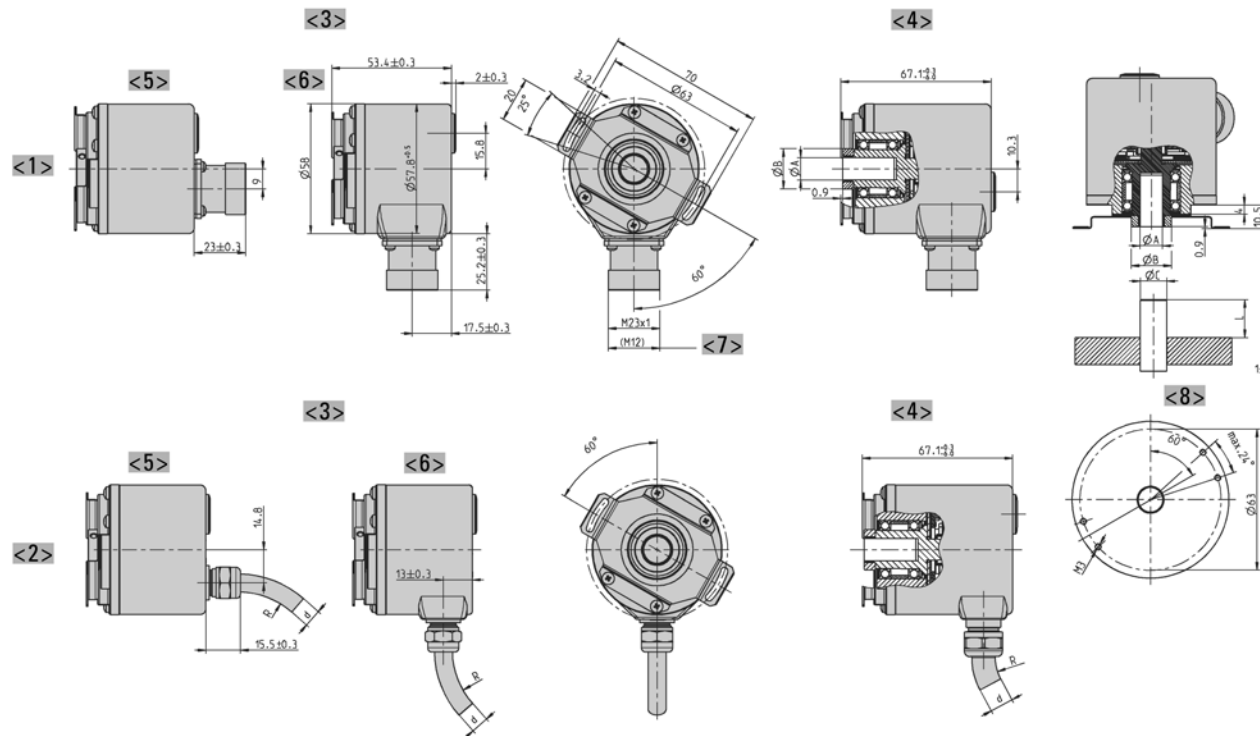
Maße in mm

TECHNISCHES DATENBLATT

Absolutgeber AC 58 - CANopen

MASSZEICHNUNGEN (Fortsetzung)

Hohlwelle "F" (Sack-Hohlwelle)



	Maß				Einheit
	<5>	<6>	<3>	<4>	
Hohlwellen-Ø A	10 ^{+0,012}	12 ^{+0,012}	9,52 ^{+0,012}	12,7 ^{+0,012}	mm
Anschlusswellen-Ø C	10 _{g7}	12 _{g7}	9,52 _{g7}	12,7 _{g7}	mm
Klemmring-Ø B	18	20	18	22	mm
L _{min}	15	18	15	18	mm
L _{max}	20	20	20	20	mm
Wellen-Code	"2"	"7"	"6"	"E"	

L = Eintauchtiefe der Anschlusswelle in den Geber

- <1> Anschluss M23 (Conin)
 - <2> Anschluss Kabel
 - <3> Schnittstelle: BiSS, SSI, ST-Parallel
 - <4> Schnittstelle: MT-Parallel (nur bei Kabel), Feldbus, SSI-P
 - <5> axial
 - <6> radial
 - <7> Wert in Klammern alternativ bei SSI
 - <8> Kundenseite
- Kabel-Biegeradius R bei bewegtem Einsatz $\geq 15 \times$ Kabeldurchmesser
 Kabel-Biegeradius R bei fester Verlegung $\geq 7,5 \times$ Kabeldurchmesser
 Kabel-Ø d BiSS/SSI/SSI-P: 7,1^{+1,2}
 Kabel-Ø d ST-P: 7,8^{+0,9}
 Kabel-Ø d MT-P: 9,3 +1,3
 Kabel-Ø d Feldbus: 7,1^{+1,2}

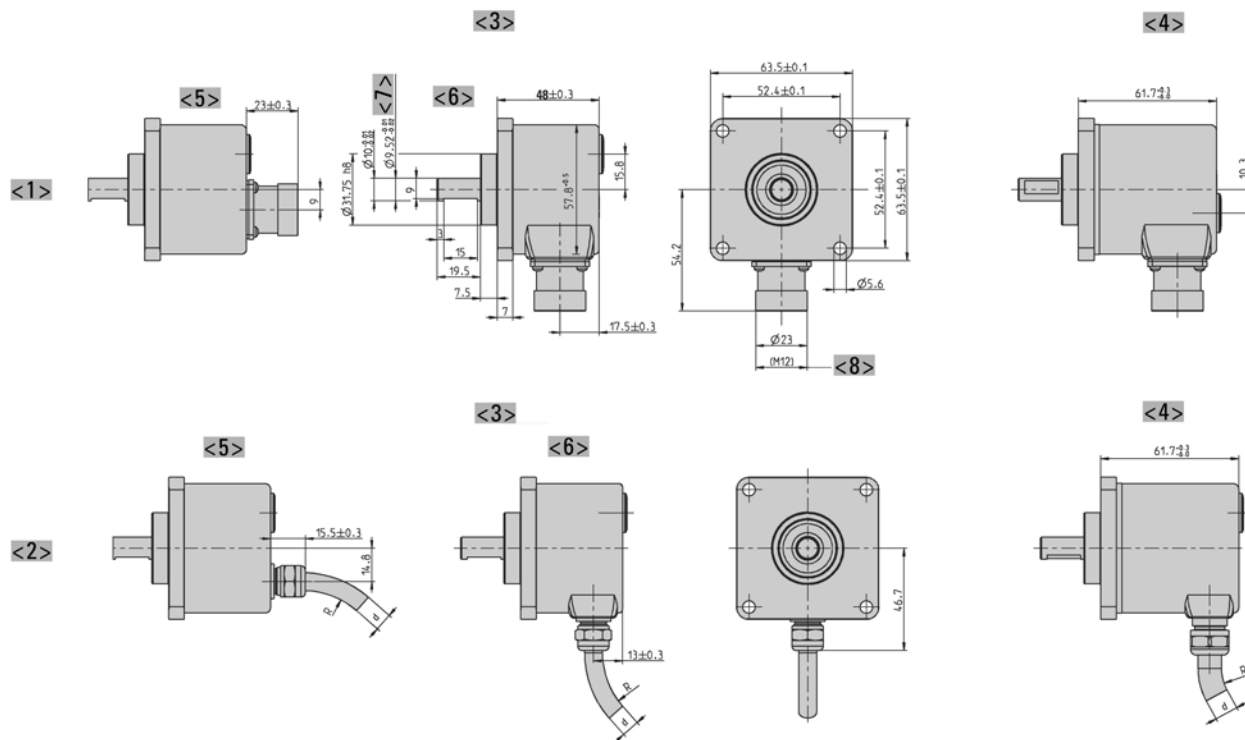
Maße in mm

TECHNISCHES DATENBLATT

Absolutgeber AC 58 - CANopen

MASSZEICHNUNGEN (Fortsetzung)

Quadratflansch "Q"



<1> Anschluss M23 (Conin)

<2> Anschluss Kabel

<3> Schnittstelle: BiSS, SSI, ST-Parallel

<4> Schnittstelle: MT-Parallel (nur bei Kabel), Feldbus, SSI-P

<5> axial

<6> radial

<7> alternativ

<8> Wert in Klammern alternativ bei SSI

Kabel-Biegeradius R bei bewegtem Einsatz $\geq 15 \times$ Kabeldurchmesser

Kabel-Biegeradius R bei fester Verlegung $\geq 7,5 \times$ Kabeldurchmesser

Kabel- \varnothing d BiSS/SSI/SSI-P: $7,1^{+1,2}$

Kabel- \varnothing d ST-P: $7,8^{+0,9}$

Kabel- \varnothing d MT-P: $9,3 + 1,3$

Kabel- \varnothing d Feldbus: $7,1^{+1,2}$

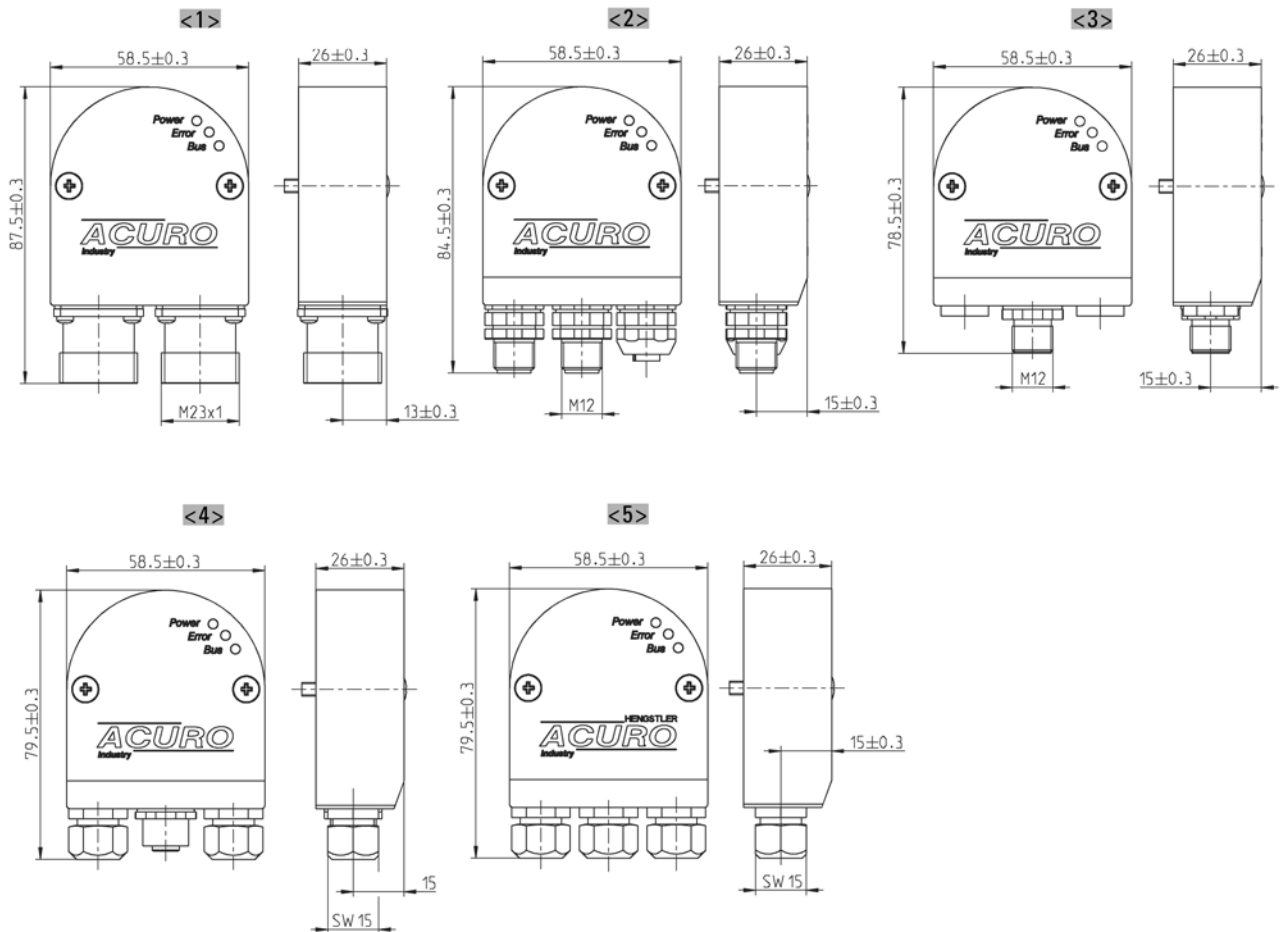
Maße in mm

TECHNISCHES DATENBLATT

Absolutgeber AC 58 - CANopen

MASSZEICHNUNGEN (Fortsetzung)

Bushauben



- <1> Anschluss "I"
- <2> Anschluss "R"
- <3> Anschluss "S"

- <4> Anschluss "T"
- <5> Anschluss "Z"

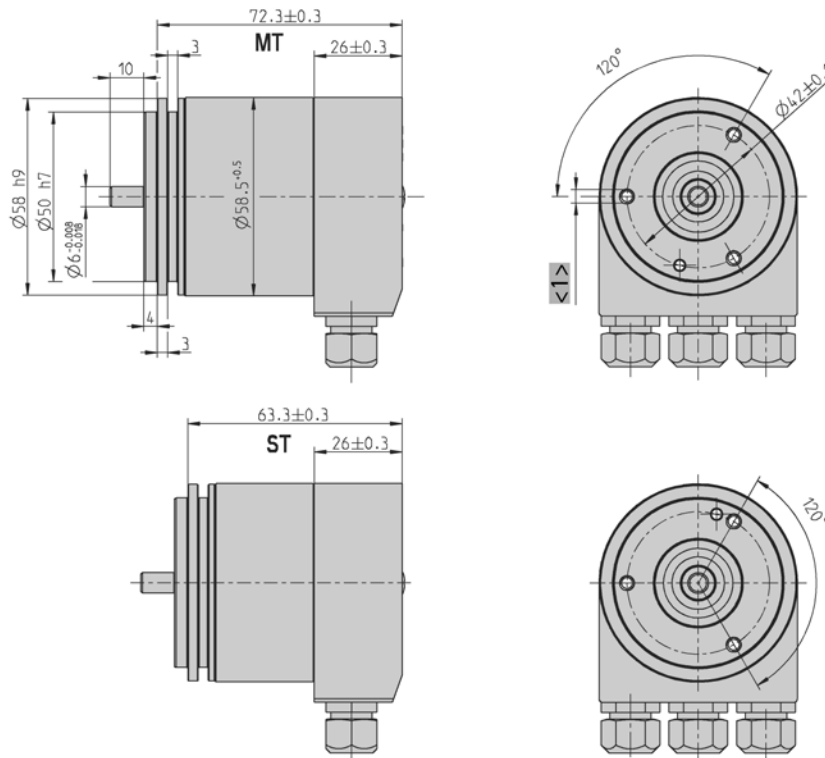
Maße in mm

TECHNISCHES DATENBLATT

Absolutgeber AC 58 - CANopen

MASSZEICHNUNGEN (Fortsetzung)

Synchroflansch "S"



<1> 3xM4 (6 tief)

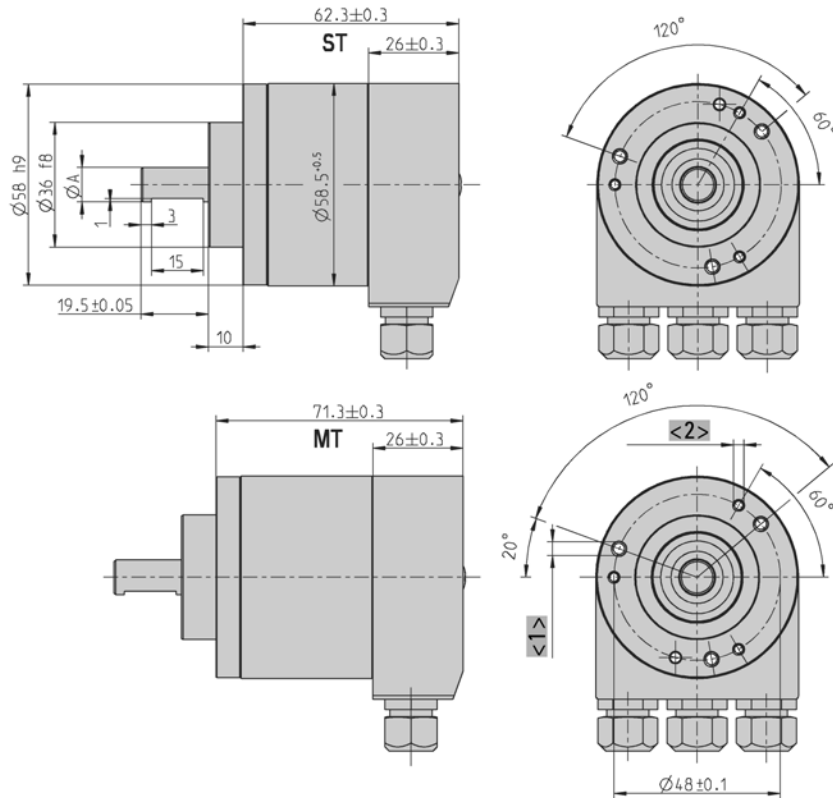
Maße in mm

TECHNISCHES DATENBLATT

Absolutgeber AC 58 - CANopen

MASSZEICHNUNGEN (Fortsetzung)

Klemmflansch "K"



	Maß		Einheit
Wellen-Ø A	10 ^{-0,01/-0,02}	9,52 ^{-0,01/-0,02}	mm
Wellencode	"2"	"6"	

- <1> 3xM4 (6 tief)
 <2> 3xM3 (6 tief)

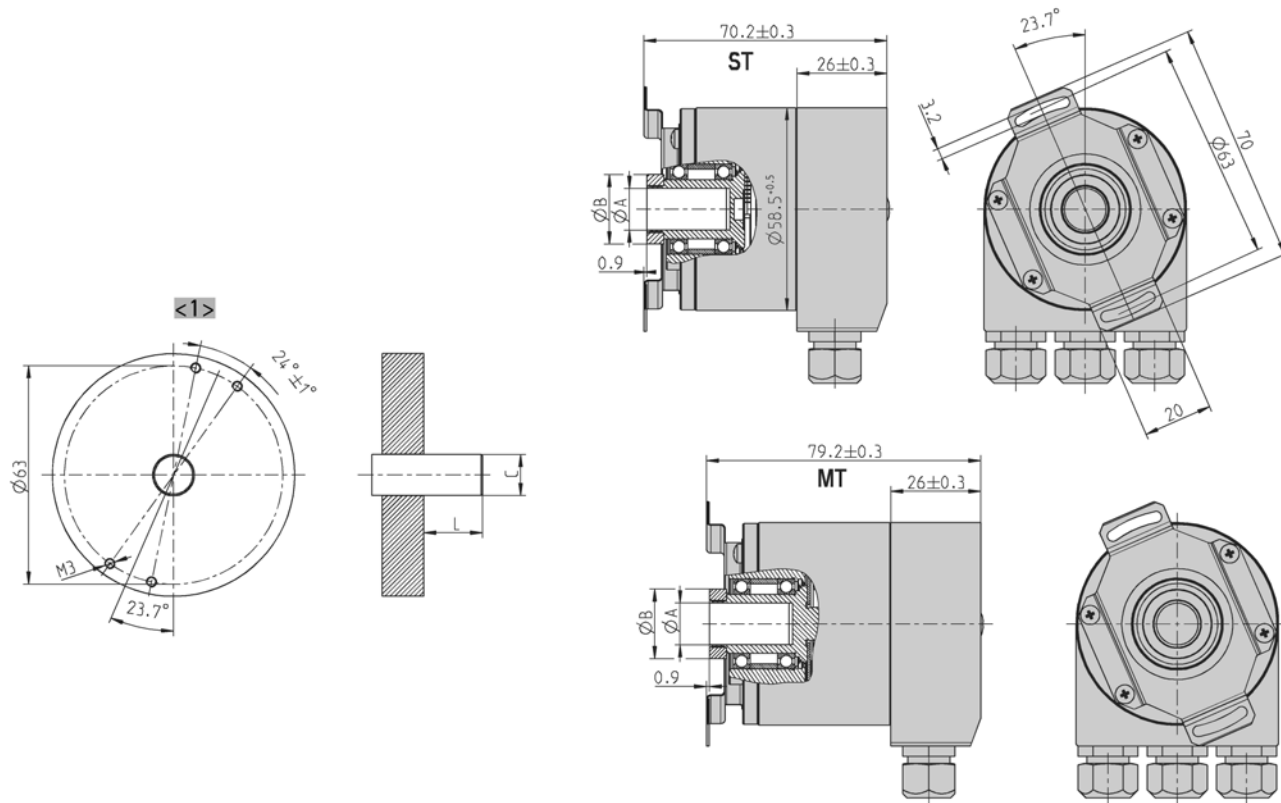
Maße in mm

TECHNISCHES DATENBLATT

Absolutgeber AC 58 - CANopen

MASSZEICHNUNGEN (Fortsetzung)

Sack-Hohlwelle "F"



	Maß				Einheit
Hohlwellen-Ø A	10 ^{+0,012}	12 ^{+0,012}	9,52 ^{+0,012}	12,7 ^{+0,012}	mm
Anschlusswellen-Ø C	10 _{g7}	12 _{g7}	9,52 _{g7}	12,7 _{g7}	mm
Klemmring-Ø B	18	20	18	22	mm
L _{min}	15	18	15	18	mm
L _{max}	20	20	20	20	mm
Wellen-Code	"2"	"7"	"6"	"E"	

L = Eintauchtiefe der Anschlusswelle in den Geber

<1> Kundenseite

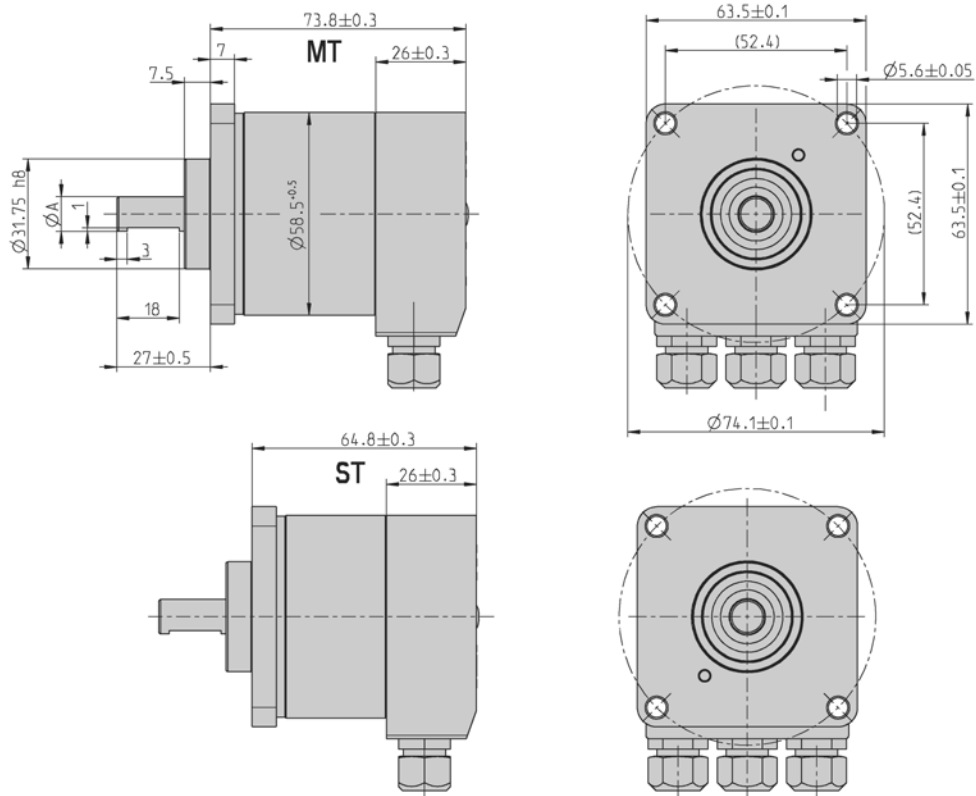
Maße in mm

TECHNISCHES DATENBLATT

Absolutgeber AC 58 - CANopen

MASSZEICHNUNGEN (Fortsetzung)

Quadratflansch "Q"



	Maß		Einheit
Wellen-Ø A	10 ^{-0.01/-0.02}	9,52 ^{-0.01/-0.02}	mm
Wellencode	"2"	"6"	

Maße in mm

TECHNISCHES DATENBLATT

Absolutgeber AC 58 - CANopen

BESTELLSCHLÜSSEL

Typ	Auflösung	Versorgung	Flansch, Schutzart, Welle ¹	Schnittstelle	Anschluss
<input type="checkbox"/>	<input type="checkbox"/>	<input type="checkbox"/>	<input type="checkbox"/>	<input type="checkbox"/>	<input type="checkbox"/>
AC58	0010 10 Bit ST 0012 12 Bit ST 0013 13 Bit ST 0014 14 Bit ST 0016 16 Bit ST 1212 12 Bit MT + 12 Bit ST 1213 12 Bit MT + 13 Bit ST 1214 12 Bit MT + 14 Bit ST	E DC 10 - 30 V	S.41 Synchro, IP64, 6 mm S.71 Synchro, IP67, 6 mm K.42 Klemm, IP64, 10 mm K.46 Klemm, IP64, 9,52 mm K.72 Klemm, IP67, 10 mm K.76 Klemm, IP67, 9,52 mm F.46 Federblech, IP64, einseitig offene Hohlwelle 9,52 mm, Befestigung durch Klemmring F.42 Federblech, IP64, einseitig offene Hohlwelle 10 mm, Befestigung durch Klemmring F.47 Federblech, IP64, einseitig offene Hohlwelle 12 mm, Befestigung durch Klemmring Q.46 Quadrat, IP64, 9,52 mm Q.42 Quadrat, IP64, 10 mm Q.76 Quadrat, IP67, 9,52 mm Q.72 Quadrat, IP67, 10 mm	OL CANopen OC CANopen - auf Anfrage -	A Kabel, axial B Kabel, radial C M23-Stecker (Conin), 12-polig, axial, cw D M23-Stecker (Conin), 12-polig, radial, cw G M23-Stecker (Conin), 12-polig, axial, ccw H M23-Stecker (Conin), 12-polig, radial, ccw I Bushaube mit 2x M23-Stecker (Conin), 9-polig, radial, cw T Bushaube mit 2x Kabelverschraubung + 1x M12-Stecker für Tico-Anzeige, 4-polig Z Bushaube mit 3x Kabelverschraubung

¹ Schutzart IP67 in Kombination mit Anschlussart A - H: Ausführung ohne DIP-Schalter und LED. Programmierung über Feldbus

Vorzugsvarianten fettgedruckt

AUSWAHL BESTELLSCHLÜSSEL

Kabellänge

Die Varianten mit Kabelabgang (Anschluss A, B, E oder F) sind mit verschiedenen Kabellängen erhältlich. Um ihre gewünschte Kabellänge zu erhalten, setzen Sie bitte den entsprechenden Code ans Ende des Bestellschlüssels. Bei Varianten mit Stecker am Kabelende, den Code zwischen Auswahl Kabellänge und Stecker einbauen. Weitere Kabellängen auf Anfrage.

Code	Kabellänge
ohne Code	1,5 m
-D0	3 m
-F0	5 m
-K0	10 m
-P0	15 m
-U0	20 m
-V0	25 m

Beispiel:

Kabel mit 3 m Länge: ... B - D0

Kabel mit 3 m Länge und M23 Stecker, cw: ... B - D0 - I

TECHNISCHES DATENBLATT

Absolutgeber AC 58 - CANopen Zubehör

FLEXIBLE KUPPLUNGEN



Balgenkupplung



Federscheiben-
kupplung



Membrankupplung



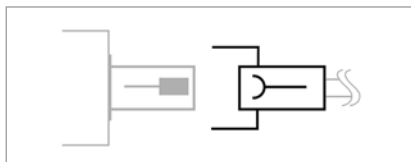
Wendelkupplung

	Nabendurchmesser d1/d2	Art.-Nr.
Balgenkupplung	10 mm / 10 mm	3 520 037
Balgenkupplung	6 mm / 6 mm	3 520 068
Balgenkupplung	8 mm / 10 mm	3 520 077
Federscheibenkupplung	6 mm / 6 mm	0 070 663
Membrankupplung	6 mm / 6 mm	3 520 081
Membrankupplung	6 mm / 10 mm	3 520 082
Membrankupplung	10 mm / 10 mm	3 520 088
Wendelkupplung 19/28	5 mm / 6 mm	3 520 035
Wendelkupplung 19/28	6 mm / 6 mm	0 070 653
Wendelkupplung 19/28	6 mm / 6,35 mm	3 520 051
Wendelkupplung 25/32	6 mm / 9,53 mm	3 520 052
Wendelkupplung 25/32	6 mm / 10 mm	3 520 066
Wendelkupplung 25/32	10 mm / 12 mm	3 520 065
Wendelkupplung 25/32	10 mm / 10 mm	3 520 074

BEFESTIGUNGSELEMENTE

	Art.-Nr.
Befestigungsexzenter, für M4 (Satz besteht aus 3 Stück)	1 522 300
Befestigungswinkel (Kunststoff), für Klemmflansch RI 58, AC 58 (komplett mit Befestigungsmaterial)	1 522 329
Drehmomentstütze	1 531 188
Montageglocke (Kunststoff), für Synchroflansch RI 58, AC 58 (komplett mit Befestigungsexzenter und Befestigungsmaterial)	1 522 330
Quadratflansch-Adapter 58 x 58 mm, für Klemmflansch RI 58, AC 58 (komplett mit Befestigungsmaterial)	1 522 326
Quadratflansch-Adapter 80 x 80 mm, für Klemmflansch RI 58, AC 58 (komplett mit Befestigungsmaterial)	1 522 327
Synchroflansch-Adapter, für Klemmflansch RI 58, AC 58 (komplett mit Befestigungsmaterial)	1 522 328
Synchroflansch-Befestigungsexzenter, d6,5 für M3-Schrauben (Satz besteht aus 3 Stück)	0 070 655

STECKVERBINDER

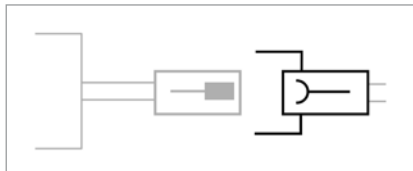


Stecker (Buchse) passend zur Geberflanschdose	Art.-Nr.
M23 (Conin), 12-polig, PG9, cw, passend zu Anschluss C/D/-I	3 539 202

TECHNISCHES DATENBLATT

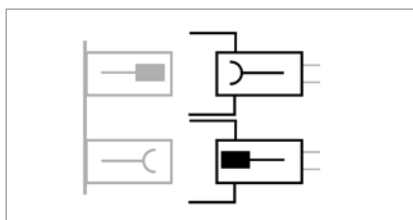
Absolutgeber AC 58 - CANopen Zubehör

STECKVERBINDER



Stecker (Buchse) passend zum Geberkabel mit Stecker	Art.-Nr.
M23 (Conin), 12-polig, ccw, passend zu Anschluss G/H/-D/-H	3 539 229

STECKVERBINDER



Stecker für Anschluss an Bushaube passend zu 2x M23	Art.-Nr.
M23 (Conin), 9-polig, PG9, cw, Buchse	3 539 294
M23 (Conin), 9-polig, PG9, cw, Stifte	3 539 293

VERBINDUNGSKABEL

Kabel ohne Stecker (nicht konfektioniert)	Art.-Nr.
TPE-Kabel, 12-adrig + Schirm	3 280 220 + Längenangabe

ANZEIGEN

	Art.-Nr.
Tico-Anzeige für Anschluss T (Achtung: Hebt galvanische Trennung auf)	0 731 205
Verbindungskabel Bushaube (Anschluss T) zu Tico-Anzeige, 1,5 m	3 539 516

HANDBÜCHER

	Art.-Nr.
Technisches Handbuch deutsch	2 565 090 (oder Homepage)
Technisches Handbuch englisch	2 565 255 (oder Homepage)

SOFTWARE

	Art.-Nr.
EDS-Datei, als Download von unserer Homepage	www.hengstler.com