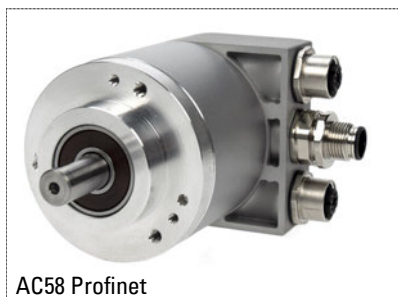


## TECHNISCHES DATENBLATT

### Absolutgeber AC 58 - Profinet



AC58 Profinet

- Schnittstelle PROFINET - Encoder Profil PNO 3.162 Version 4.1 und 4.2
- Auflösung bis 34 Bit (22 Bit Singleturn + 12 Bit Multiturn)
- Werteaktualisierung 125µs / Zykluszeit 31,25µs
- Diagnose LEDs
- Gerätedaten: Position, Geschwindigkeit, Beschleunigung, Diagnosedaten, Alarmdaten, Parameter Kanal
- Gerätekonfiguration: Auflösung, Gesamtmessbereich, Preset, Offset, Zählrichtung, Skalierung, Restwertfunktion, Geschwindigkeitsbestimmung, Beschleunigungsbestimmung
- Weiter Temperaturbereich: -40°C ... +85°C
- "Best in Class" hohe Schock- und Vibrationswerte
- Hohe Energieeffizienz
- Große Variantenvielfalt

**ACURO**<sup>®</sup>  
industry

**PROFI**<sup>®</sup>  
**NET**

CE

UL<sup>US</sup>  
LISTED

RoHS

#### TECHNISCHE DATEN mechanisch

Gehäusedurchmesser	58 mm
Wellendurchmesser	Vollwelle: 6 mm/8 mm/9,52 mm (3/8 Zoll)/10 mm/12 mm Hohlwelle: 9,52 mm (3/8 Zoll)/10 mm/12 mm/12,7 mm (1/2 Zoll)/14 mm (Weitere Wellendurchmesser auf Anfrage)
Flanscharten (Gehäusebefestigung)	Klemmflansch, Synchronflansch, Federblech, Quadratflansch
Schutzart Welleneingang (EN 60529)	IP64 oder IP67
Schutzart Gehäuse (EN 60529)	IP65 und IP67
Wellenbelastung axial / radial	40 N / 80 N
Zulässiger Versatz der Gegenwelle axial (Hohlwelle)	±1,5 mm
Zulässiger Versatz der Gegenwelle radial (Hohlwelle)	±0,2 mm
Max. Drehzahl	max. 10.000 U/min (Dauerbetrieb) max. 12.000 U/min (kurzzeitig) (Höhere Werte auf Anfrage)
Anlaufdrehmoment typ. <sup>1</sup>	≤ 0,05 Nm (Niedrigere Werte auf Anfrage)
Trägheitsmoment	ca. 3,8 x 10 <sup>-6</sup> kgm <sup>2</sup>
Schwingfestigkeit (DIN EN 60068-2-6)	300 m/s <sup>2</sup> (10 - 2000 Hz)
Schockfestigkeit (DIN EN 60068-2-27)	4000 m/s <sup>2</sup> (6 ms)
Arbeitstemperatur	-40 °C ... +85°C
Lagertemperatur	-40 °C ... +85 °C
Material Welle	Edelstahl
Material Gehäuse	Aluminium (Edelstahl optional als AC61 Profinet)
Masse	ca. 420 g (ST) / 450 g (MT)
Anschluss	Bushaube mit 3x M12 Stecker (2x Buchse, 1x Stifte)

<sup>1</sup> bei 20 °C

Irrtümer und Änderungen vorbehalten

Datenblatt	© Hengstler GmbH Umlandstr. 49 D-78554 Aldingen/ Germany ☎ +49 74 24 - 89 0 Fax +49 74 24 - 89 500 E-mail: info@hengstler.com Internet: www.hengstler.com	Seite
Version 3 260822TK		1/9

## TECHNISCHES DATENBLATT

### Absolutgeber AC 58 - Profinet

#### TECHNISCHE DATEN elektrisch

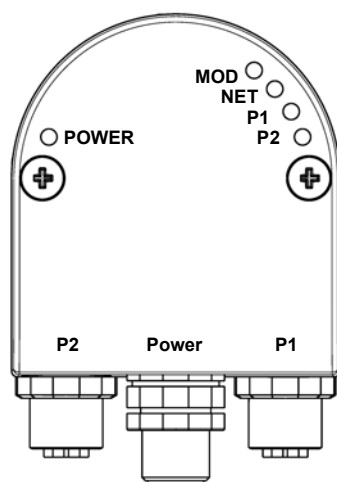
Allgemeine Auslegung	gemäß DIN EN 61010-1, Schutzklasse III, Verschmutzungsgrad 2, Überspannungskategorie II
Versorgungsspannung	DC 7 - 30 V
Eigenstromaufnahme typ.	Bei 24V: 55 mA (ST); 65 mA (MT)
Leistungsaufnahme	< 2 W
Auflösung Singleturn	10 - 22 Bit
Auflösung Multiturn	12 Bit (Insgesamt maximale Auflösung 34 Bit )
Ausgabecode	Binär
Profil/ Protokoll <sup>1)</sup>	Profinet IO
Linearität	±½ LSB bis 14 Bit
Absolute Genauigkeit typ.	±35"
Wiederholgenauigkeit typ.	±10"
Gerätedaten	Position, Geschwindigkeit, Beschleunigung, Diagnosedaten, Alarmdaten, Parameter Kanal
Gerätekonfiguration	Auflösung, Gesamtmessbereich, Preset, Offset, Zählrichtung, Skalierung, Restwertfunktion, Geschwindigkeitsbestimmung, Beschleunigungsbestimmung
Werteaktualisierung / Zykluszeit	125µs / 31,25µs

<sup>1)</sup> Drehgeber-Profil 4.1 und 4.2 (gemäß Spezifikation "Profil Encoder Version 4.1 Dez. 2008 und Version 4.2 März 2017")

#### ANSCHLUSSBELEGUNG Bushaube mit 3x M12 Stecker

Pin	Port 1 (P1)	Versorgungsspannung	Port 2 (P2)
1	TxD+	UB in	TxD+
2	RxD+	N.C.	RxD+
3	TxD-	0 V in	TxD-
4	RxD-	N.C.	RxD-
Schirm	Schirm <sup>1</sup>	Schirm <sup>1</sup>	Schirm <sup>1</sup>

<sup>1</sup> Schirm mit Gebergehäuse verbunden

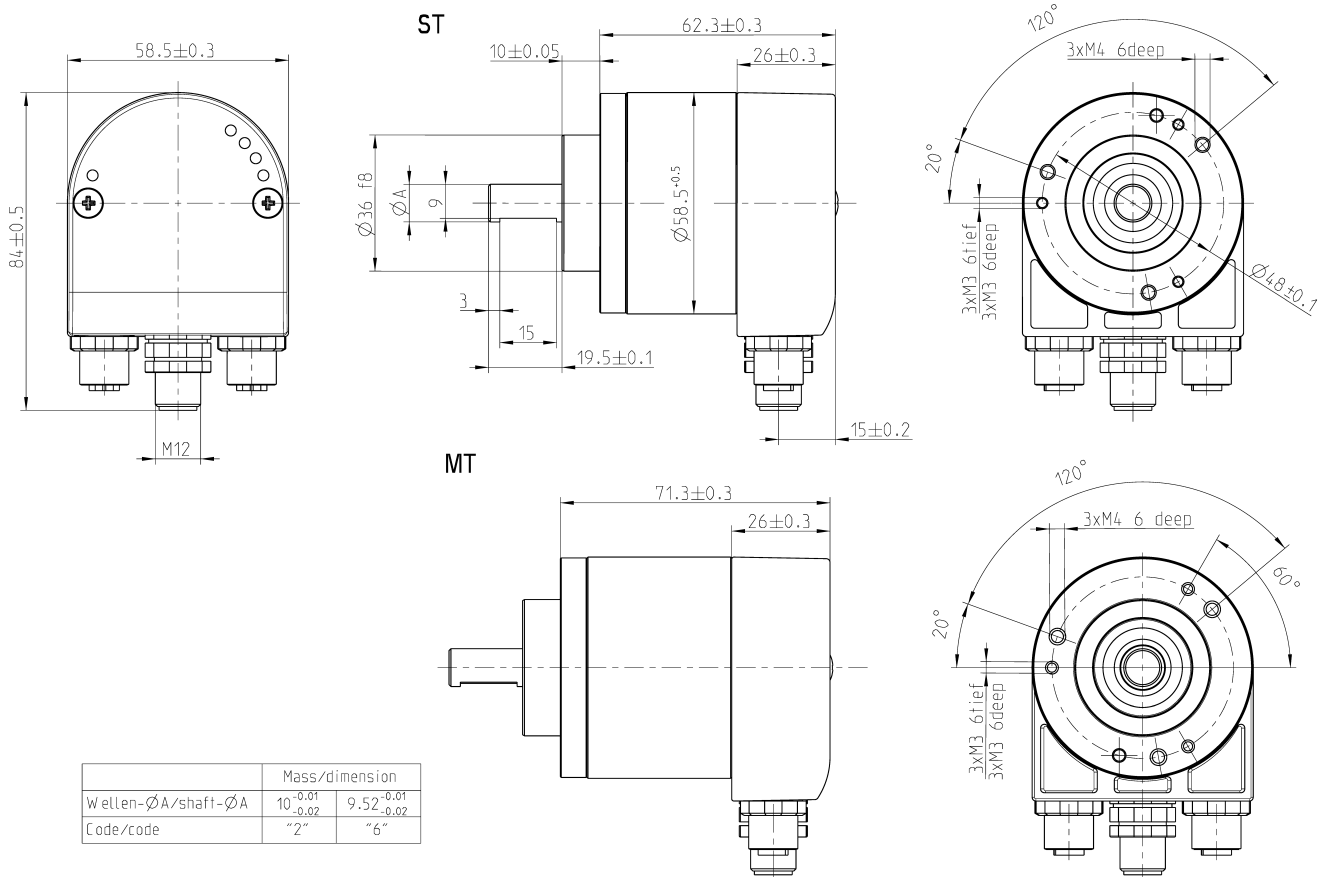


Irrtümer und Änderungen vorbehalten

### Absolutgeber AC 58 - Profinet

#### MASSZEICHNUNGEN

#### Klemmflansch



	Mass/dimension	
Wellen-Ø A/shaft-Ø A	10 <sup>-0.01</sup> <sub>-0.02</sub>	9.52 <sup>-0.01</sup> <sub>-0.02</sub>
Code/code	"2"	"6"

Maße in mm

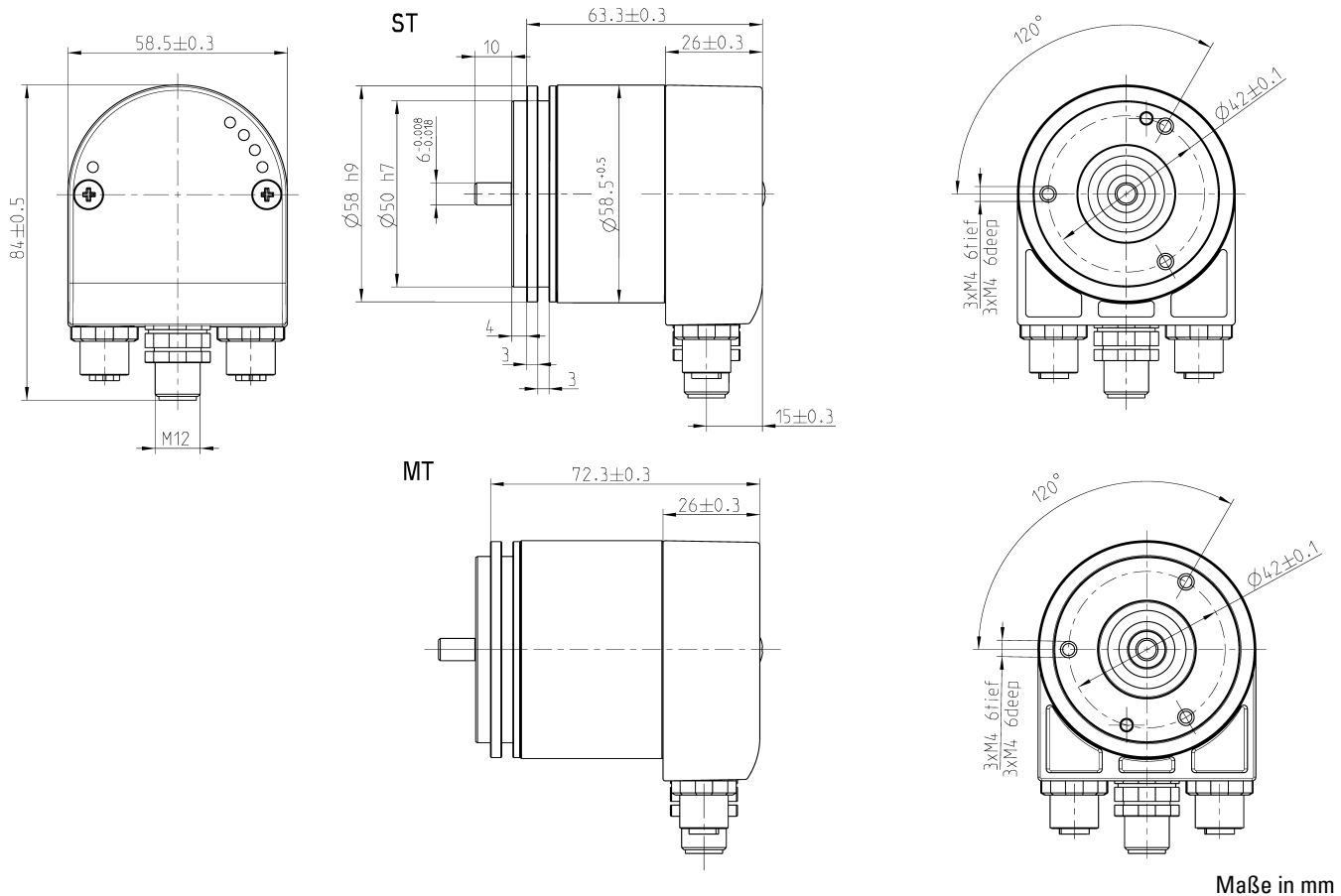
Irrtümer und Änderungen vorbehalten

## TECHNISCHES DATENBLATT

### Absolutgeber AC 58 - Profinet

MASSZEICHNUNGEN  
(Fortsetzung)

#### Synchroflasch



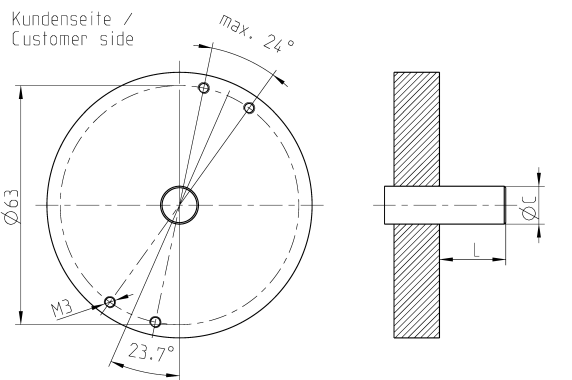
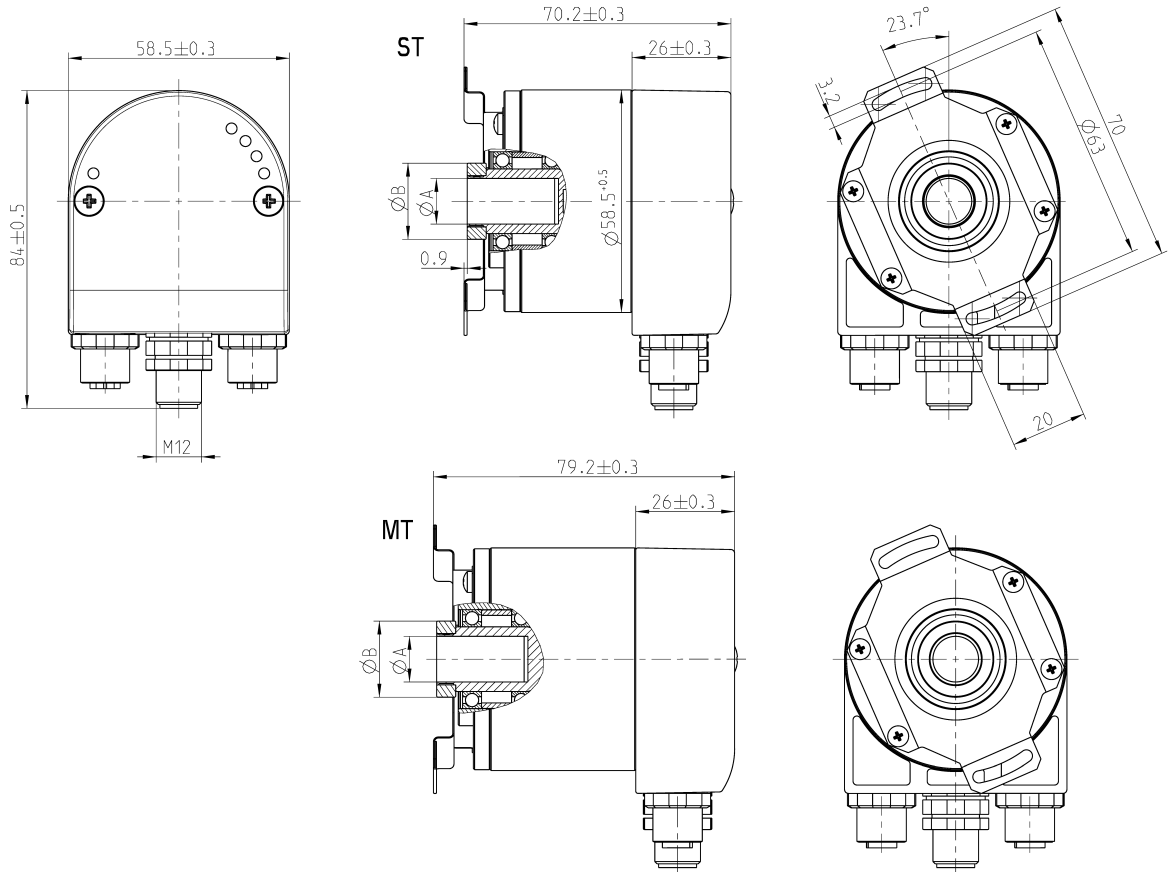
Irrtümer und Änderungen vorbehalten

Datenblatt	© Hengstler GmbH Umlandstr. 49 D-78554 Aldingen/ Germany ☎ +49 74 24 - 89 0 Fax +49 74 24 - 89 500 E-mail: info@hengstler.com Internet: www.hengstler.com	Seite
Version 3 260822TK		4/9

### Absolutgeber AC 58 - Profinet

MASSZEICHNUNGEN  
(Fortsetzung)

#### Hohlwelle „F“ (Sack-Hohlwelle)



	Mass/dimension					Einheit/unit
	10 <sup>+0.012</sup>	12 <sup>+0.012</sup>	9.52 <sup>+0.012</sup>	12.7 <sup>+0.012</sup>	14 <sup>+0.012</sup>	
Hohlwellen-ØA/ hollow shaft-ØA	10 <sup>+0.012</sup>	12 <sup>+0.012</sup>	9.52 <sup>+0.012</sup>	12.7 <sup>+0.012</sup>	14 <sup>+0.012</sup>	mm
Anschlusswellen-ØC/ connecting shaft-ØC	10 <sub>g7</sub>	12 <sub>g7</sub>	9.52 <sub>g7</sub>	12.7 <sub>g7</sub>	14 <sub>g7</sub>	mm
Klemmring-ØB/ clamping ring-ØB	18	20	18	22	24	mm
L min.	15	18	15	18	18	mm
L max.	20	20	20	20	20	mm
Wellen-Code / shaft code	"2"	"7"	"6"	"E"	"9"	

L = Eintauchtiefe der Anschlusswelle in den Geber  
L = Length of customers shaft inside of encoder

Maße in mm

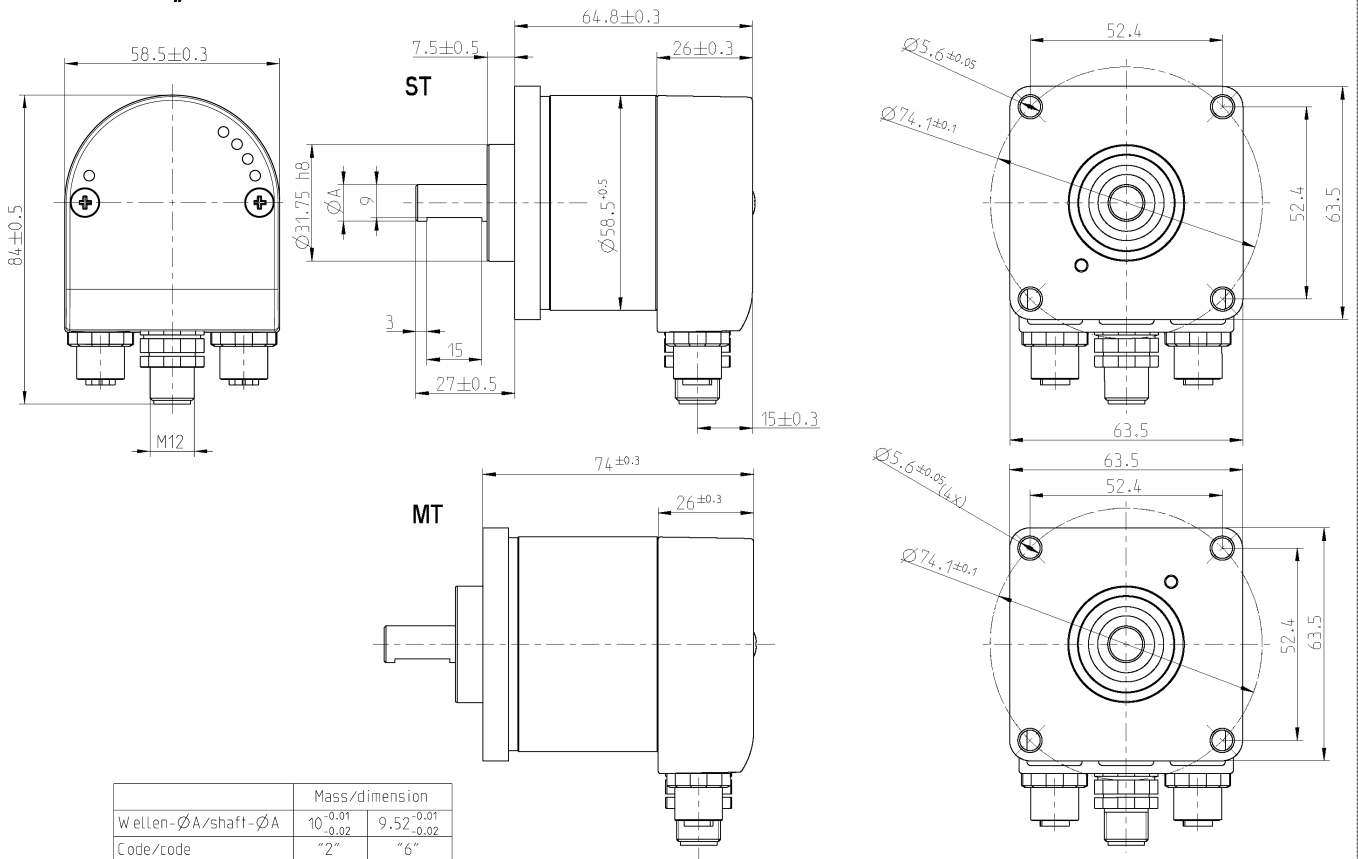
Irrtümer und Änderungen vorbehalten

## TECHNISCHES DATENBLATT

### Absolutgeber AC 58 - Profinet

MASSZEICHNUNGEN  
(Fortsetzung)

#### Quadratflansch „Q“



Maße in mm

Irrtümer und Änderungen vorbehalten

Datenblatt

Version 3 260822TK

© Hengstler GmbH Umlandstr. 49 D-78554 Aldingen/ Germany  
 ☎ +49 74 24 - 89 0 Fax +49 74 24 - 89 500  
 E-mail: info@hengstler.com Internet: www.hengstler.com

Seite

6/9

## TECHNISCHES DATENBLATT

### Absolutgeber AC 58 - Profinet

BESTELLSCHLÜSSEL  
Profinet

Typ	Auflösung	Versorgung	Flansch, Schutzart, Welle	Schnittstelle	Anschluss
<input type="checkbox"/>	<input type="checkbox"/>	<input type="checkbox"/>	<input type="checkbox"/>	<input type="checkbox"/>	<input type="checkbox"/>
<b>AC58</b>	<b>0010</b> 10 Bit ST <b>0012</b> 12 Bit ST <b>0013</b> 13 Bit ST <b>0014</b> 14 Bit ST <b>0016</b> 16 Bit ST <b>0017</b> 17 Bit ST <b>0018</b> 18 Bit ST <b>0019</b> 19 Bit ST <b>0020</b> 20 Bit ST <b>0022</b> 22 Bit ST  <b>1212</b> 12 Bit MT + 12 Bit ST <b>1213</b> 12 Bit MT + 13 Bit ST <b>1214</b> 12 Bit MT + 14 Bit ST <b>1216</b> 12 Bit MT + 16 Bit ST <b>1217</b> 12 Bit MT + 17 Bit ST <b>1218</b> 12 Bit MT + 18 Bit ST <b>1219</b> 12 Bit MT + 19 Bit ST <b>1220</b> 12 Bit MT + 20 Bit ST <b>1222</b> 12 Bit MT + 22 Bit ST  weitere auf Anfrage	E DC 7 - 30 V	<b>S.41</b> Synchro, IP65 <sup>1</sup> , 6 mm <b>S.71</b> Synchro, IP67, 6 mm <b>K.42</b> Klemm, IP65 <sup>1</sup> , 10 mm <b>K.46</b> Klemm, IP65 <sup>1</sup> , 9,52 mm <b>K.47</b> Klemm, IP65 <sup>1</sup> , 12 mm * <b>K.4C</b> Klemm, IP65 <sup>1</sup> , 8 mm * <b>K.72</b> Klemm, IP67, 10 mm <b>K.76</b> Klemm, IP67, 9,52 mm <b>K.7C</b> Klemm, IP67, 8 mm * <b>F.42</b> Federblech, IP65 <sup>1</sup> , einseitig offene Hohlwelle 10 mm, Befestigung durch Klemmring <b>F.46</b> Federblech, IP65 <sup>1</sup> , einseitig offene Hohlwelle 9,52 mm, Befestigung durch Klemmring <b>F.47</b> Federblech, IP65 <sup>1</sup> , einseitig offene Hohlwelle 12 mm, Befestigung durch Klemmring <b>F.49</b> Federblech, IP65 <sup>1</sup> , einseitig offene Hohlwelle 14 mm, Befestigung durch Klemmring * <b>F.4E</b> Federblech, IP65 <sup>1</sup> , einseitig offene Hohlwelle 12,7 mm, Befestigung durch Klemmring <b>F.77</b> Federblech, IP67, einseitig offene Hohlwelle 12 mm, Befestigung durch Klemmring <b>Q.42</b> Quadrat, IP65 <sup>1</sup> , 10 mm <b>Q.46</b> Quadrat, IP65 <sup>1</sup> , 9,52 mm <b>Q.72</b> Quadrat, IP67, 10 mm <b>Q.76</b> Quadrat, IP67, 9,52 mm	DN Profinet	R Bushaube mit 3x M12 Stecker

<sup>1</sup> Schutzart Welleneingang IP64 (nach EN 60529)

\* Ausführungen auf Anfrage

**Bevorzugt lieferbare Versionen (Flansche, Wellen, Schutzart) sind fettgedruckt**

#### TECHNISCHES HANDBUCH

	Art.-Nr.
Technisches Handbuch deutsch	2 565 736 (oder Homepage)
Technisches Handbuch englisch	2 565 737 (oder Homepage)

#### SOFTWARE

	Art.-Nr.
GSDML-Datei, als Download von unserer Homepage	www.hengstler.com

Irrtümer und Änderungen vorbehalten

Datenblatt	© Hengstler GmbH Umlandstr. 49 D-78554 Aldingen/ Germany ☎ +49 74 24 - 89 0 Fax +49 74 24 - 89 500 E-mail: info@hengstler.com Internet: www.hengstler.com	Seite
Version 3 260822TK		7/9

## TECHNISCHES DATENBLATT

### Absolutgeber AC 58 - Profinet

#### Zubehör

#### VERBINDUNGSKABEL

Verbindungskabel mit Stecker, Power	Art.-Nr.
PUR-Kabel, M12 Stecker, A-codiert, 4-polig, Ende offen, 2m	3 561 086
PUR-Kabel, M12 Stecker, A-codiert, 4-polig, Ende offen, 5m	3 561 081
PUR-Kabel, M12 Stecker, A-codiert, 4-polig, Ende offen, 10m	3 561 099
PUR-Kabel, M12 Stecker, A-codiert, 4-polig, Ende offen, 15m	3 561 087
PUR-Kabel, M12 Stecker, A-codiert, 4-polig, Ende offen, 20m	3 561 095
PUR-Kabel, M12 Stecker, A-codiert, 4-polig, Ende offen, 40m	3 561 094
PUR-Kabel, M12 Stecker, A-codiert, 4-polig, Ende offen, 50m	3 561 096

Verbindungskabel mit Stecker, Encoder - Port (Steuerung)	Art.-Nr.
PUR-Kabel, RJ45 + M12 Stecker, D-codiert, 4-polig, 2m	3 561 082
PUR-Kabel, RJ45 + M12 Stecker, D-codiert, 4-polig, 5m	3 561 083
PUR-Kabel, RJ45 + M12 Stecker, D-codiert, 4-polig, 10m	3 561 100
PUR-Kabel, RJ45 + M12 Stecker, D-codiert, 4-polig, 15m	3 561 088
PUR-Kabel, RJ45 + M12 Stecker, D-codiert, 4-polig, 20m	3 561 093
PUR-Kabel, RJ45 + M12 Stecker, D-codiert, 4-polig, 40m	3 561 092

Verbindungskabel mit Stecker, Encoder - Encoder	Art.-Nr.
PUR-Kabel, 2x M12 Stecker, D-codiert, 4-polig, 2m	3 561 084
PUR-Kabel, 2x M12 Stecker, D-codiert, 4-polig, 5m	3 561 085
PUR-Kabel, 2x M12 Stecker, D-codiert, 4-polig, 15m	3 561 089
PUR-Kabel, 2x M12 Stecker, D-codiert, 4-polig, 20m	3 561 101
PUR-Kabel, 2x M12 Stecker, D-codiert, 4-polig, 40m	3 561 097
PUR-Kabel, 2x M12 Stecker, D-codiert, 4-polig, 50m	3 561 098

#### FLEXIBLE KUPPLUNGEN



Balgenkupplung



Federscheibenkupplung



Membrankupplung



Wendelkupplung

	Nabendurchmesser d1/d2	Art.-Nr.
Balgenkupplung	6 mm / 6 mm	3 520 068
Balgenkupplung	8 mm / 10 mm	3 520 077
Balgenkupplung	10 mm / 10 mm	3 520 037
Federscheibenkupplung	6 mm / 6 mm	0 070 663
Membrankupplung	6 mm / 6 mm	3 520 081
Membrankupplung	6 mm / 10 mm	3 520 082
Membrankupplung	10 mm / 10 mm	3 520 088
Wendelkupplung 19/28	5 mm / 6 mm	3 520 035
Wendelkupplung 19/28	6 mm / 6 mm	0 070 653
Wendelkupplung 25/32	6 mm / 9,53 mm	3 520 052
Wendelkupplung 25/32	6 mm / 10 mm	3 520 066
Wendelkupplung 25/32	10 mm / 10 mm	3 520 074
Wendelkupplung 25/32	10 mm / 12 mm	3 520 065

Irrtümer und Änderungen vorbehalten



**TECHNISCHES DATENBLATT**

**Absolutgeber AC 58 - Profinet**

**Zubehör**

**BEFESTIGUNGSELEMENTE**

	<b>Art.-Nr.</b>
Befestigungsexzenter, für M4 (Satz besteht aus 3 Stück)	1 522 300
Befestigungswinkel (Kunststoff), für Klemmflansch RI 58, AC 58 (komplett mit Befestigungsmaterial)	1 522 329
Drehmomentstütze für Hohlwellenausführung	1 531 188
Montageglocke (Kunststoff), für Synchroflansch RI 58, AC 58 (komplett mit Befestigungsexzenter und Befestigungsmaterial)	1 522 330
Quadratflansch-Adapter 58 x 58 mm, für Klemmflansch RI 58, AC 58 (komplett mit Befestigungsmaterial)	1 522 326
Quadratflansch-Adapter 80 x 80 mm, für Klemmflansch RI 58, AC 58 (komplett mit Befestigungsmaterial)	1 522 327
Synchroflansch-Adapter, für Klemmflansch RI 58, AC 58 (komplett mit Befestigungsmaterial)	1 522 328
Synchroflansch-Befestigungsexzenter, d6,5 für M3-Schrauben (Satz besteht aus 3 Stück)	0 070 655

Irrtümer und Änderungen vorbehalten