

TECHNISCHES DATENBLATT

Absolutgeber AC 58 - SUCOnet



Klemmflansch

- Kompakte Bauweise
- SUCOnet- oder Hengstler-G1-Protokoll
- Parametrierbar: Preset, Direction, Scale, Auflösung
- PC Kommunikation über RS 485 mit Hengstler-G1-Protokoll



TECHNISCHE DATEN mechanisch

Gehäusedurchmesser	58 mm
Wellendurchmesser	6 mm / 10 mm (Vollwelle) 10 mm / 12 mm (einseitig offene Hohlwelle)
Flanscharten (Gehäusebefestigung)	Synchronflansch, Klemmflansch, Federblech, Quadratflansch
Schutzart Welleneingang (EN 60529)	IP64 oder IP67
Schutzart Gehäuse (EN 60529)	IP64
Wellenbelastung axial / radial	40 N / 60 N
Max. Drehzahl	max. 6.000 U/min (Dauerbetrieb), max. 12.000 U/min (kurzzeitig)
Anlaufdrehmoment typ. ¹	≤ 0,1 Nm
Schwingfestigkeit (DIN EN 60068-2-6)	100 m/s ²
Schockfestigkeit (DIN EN 60068-2-27)	1000 m/s ²
Betriebstemperatur	-10 °C ... +60 °C
Lagertemperatur	-25 °C ... +85 °C
Material Welle	Edelstahl
Material Gehäuse	Aluminium
Masse	ca. 260 g (ST) / 310 g (MT)
Anschluss	Kabel, axial oder radial

¹ bei 20°C

TECHNISCHE DATEN elektrisch

Versorgungsspannung	DC 10 - 30 V
Eigenstromaufnahme max.	200 mA
Auflösung Singleturn	10 - 13 Bit
Auflösung Multiturn	12 Bit
Ausgabecode	Binär
Treiber	RS485
Linearität	± ½ LSB (± 1 LSB bei Auflösung 13 und 25 Bit)
Profil/ Protokoll	SUCOnet-K1 oder Hengstler-G1
Programmierbar	Auflösung, Direction
Adress-Schalter	über DIP-Schalter einstellbar
Busabschlusswiderstand	über DIP-Schalter einstellbar

TECHNISCHES DATENBLATT

Absolutgeber AC 58 - SUCOnet

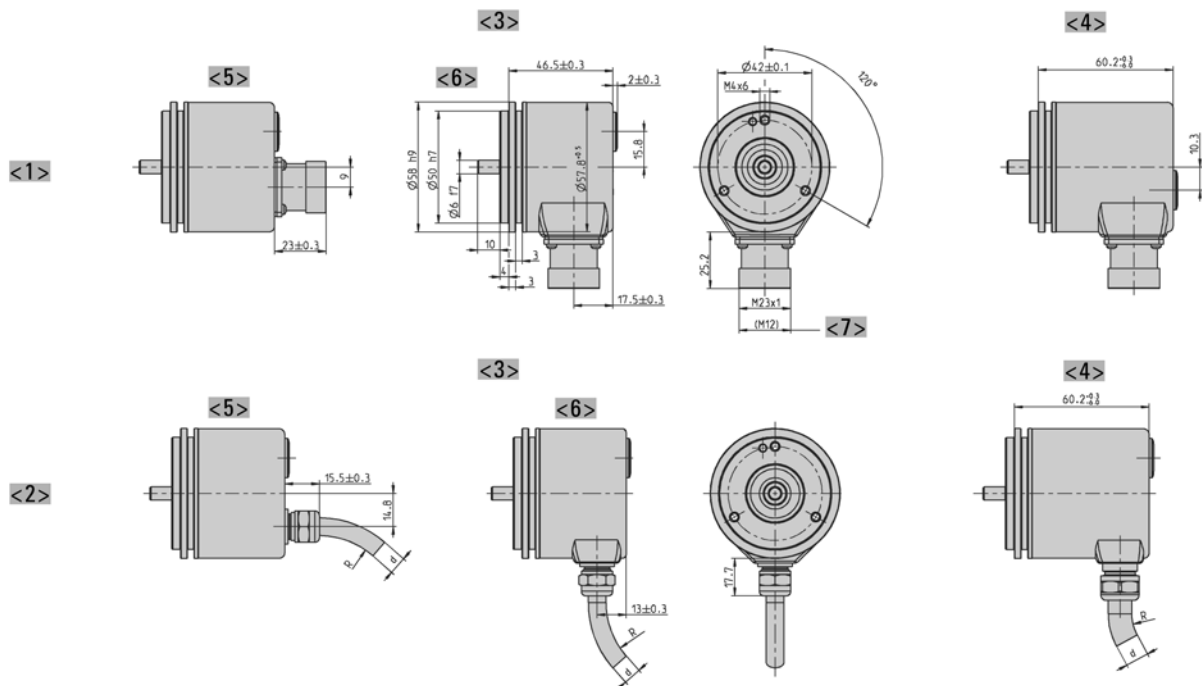
ANSCHLUSSBELEGUNG

Kabel

Colour	Signal
red	DC 10 - 30 V
blue	0 V
pink	Data (in)
grey	$\overline{\text{Data}}$ (in)
yellow	Data (out)
green	$\overline{\text{Data}}$ (out)
white/brown	GND

MASSZEICHNUNGEN

Synchroflansch "S"



- <1> Anschluss M23 (Conin)
- <2> Anschluss Kabel
- <3> Schnittstelle: BiSS, SSI, ST-Parallel
- <4> Schnittstelle: MT-Parallel (nur bei Kabel), Feldbus, SSI-P
- <5> axial
- <6> radial
- <7> Wert in Klammern alternativ bei SSI

Kabel-Biegeradius R bei bewegtem Einsatz $\geq 15 \times$ Kabeldurchmesser
 Kabel-Biegeradius R bei fester Verlegung $\geq 7,5 \times$ Kabeldurchmesser
 Kabel- \emptyset d BiSS/SSI/SSI-P: $7,1^{+1,2}$
 Kabel- \emptyset d ST-P: $7,8^{-0,9}$
 Kabel- \emptyset d MT-P: $9,3^{+1,3}$
 Kabel- \emptyset d Feldbus: $7,1^{+1,2}$

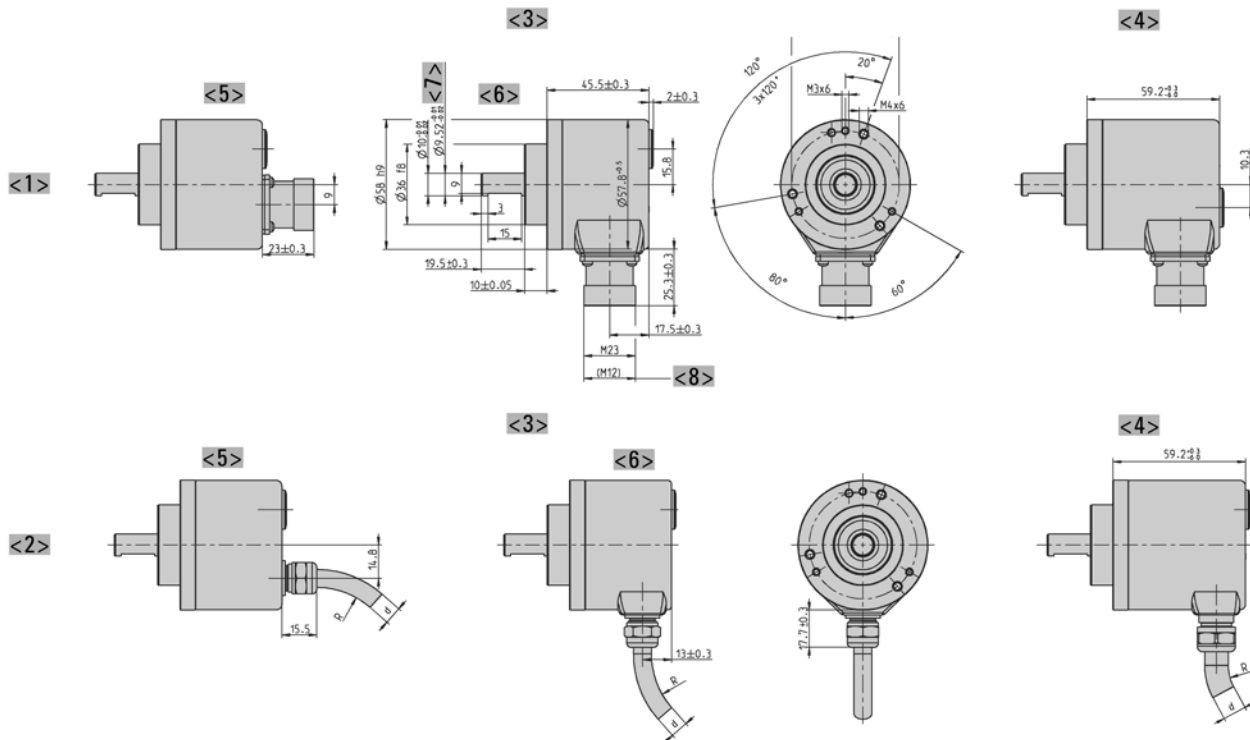
Maße in mm

TECHNISCHES DATENBLATT

Absolutgeber AC 58 - SUCOnet

MASSZEICHNUNGEN (Fortsetzung)

Klemmflansch "K"



<1> Anschluss M23 (Conin)

<2> Anschluss Kabel

<3> Schnittstelle: BiSS, SSI, ST-Parallel

<4> Schnittstelle: MT-Parallel (nur bei Kabel), Feldbus, SSI-P

<5> axial

<6> radial

<7> alternativ

<8> Wert in Klammern alternativ bei SSI

Kabel-Biegeradius R bei bewegtem Einsatz $\geq 15 \times$ Kabeldurchmesser

Kabel-Biegeradius R bei fester Verlegung $\geq 7,5 \times$ Kabeldurchmesser

Kabel-Ø d BiSS/SSI/SSI-P: $7,1^{+1,2}$

Kabel-Ø d ST-P: $7,8^{+0,9}$

Kabel-Ø d MT-P: $9,3^{+1,3}$

Kabel-Ø d Feldbus: $7,1^{+1,2}$

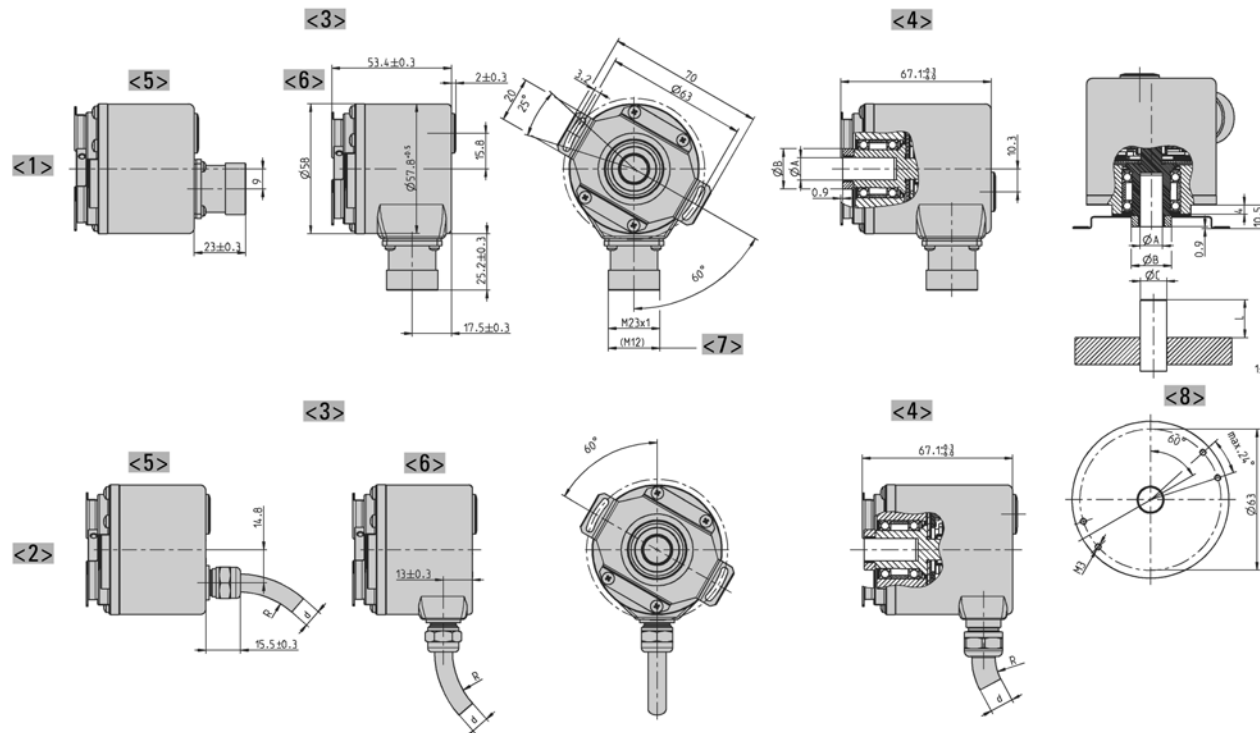
Maße in mm

TECHNISCHES DATENBLATT

Absolutgeber AC 58 - SUCOnet

MASSZEICHNUNGEN (Fortsetzung)

Hohlwelle "F" (Sack-Hohlwelle)



	Maß				Einheit
	<5>	<6>	<3>	<3>	
Hohlwellen-Ø A	10 ^{+0,012}	12 ^{+0,012}	9,52 ^{+0,012}	12,7 ^{+0,012}	mm
Anschlusswellen-Ø C	10 _{g7}	12 _{g7}	9,52 _{g7}	12,7 _{g7}	mm
Klemmring-Ø B	18	20	18	22	mm
L _{min}	15	18	15	18	mm
L _{max}	20	20	20	20	mm
Wellen-Code	"2"	"7"	"6"	"E"	

L = Eintauchtiefe der Anschlusswelle in den Geber

- <1> Anschluss M23 (Conin)
 - <2> Anschluss Kabel
 - <3> Schnittstelle: BiSS, SSI, ST-Parallel
 - <4> Schnittstelle: MT-Parallel (nur bei Kabel), Feldbus, SSI-P
 - <5> axial
 - <6> radial
 - <7> Wert in Klammern alternativ bei SSI
 - <8> Kundenseite
- Kabel-Biegeradius R bei bewegtem Einsatz $\geq 15 \times$ Kabeldurchmesser
 Kabel-Biegeradius R bei fester Verlegung $\geq 7,5 \times$ Kabeldurchmesser
 Kabel-Ø d BiSS/SSI/SSI-P: 7,1^{+1,2}
 Kabel-Ø d ST-P: 7,8^{+0,9}
 Kabel-Ø d MT-P: 9,3 +1,3
 Kabel-Ø d Feldbus: 7,1^{+1,2}

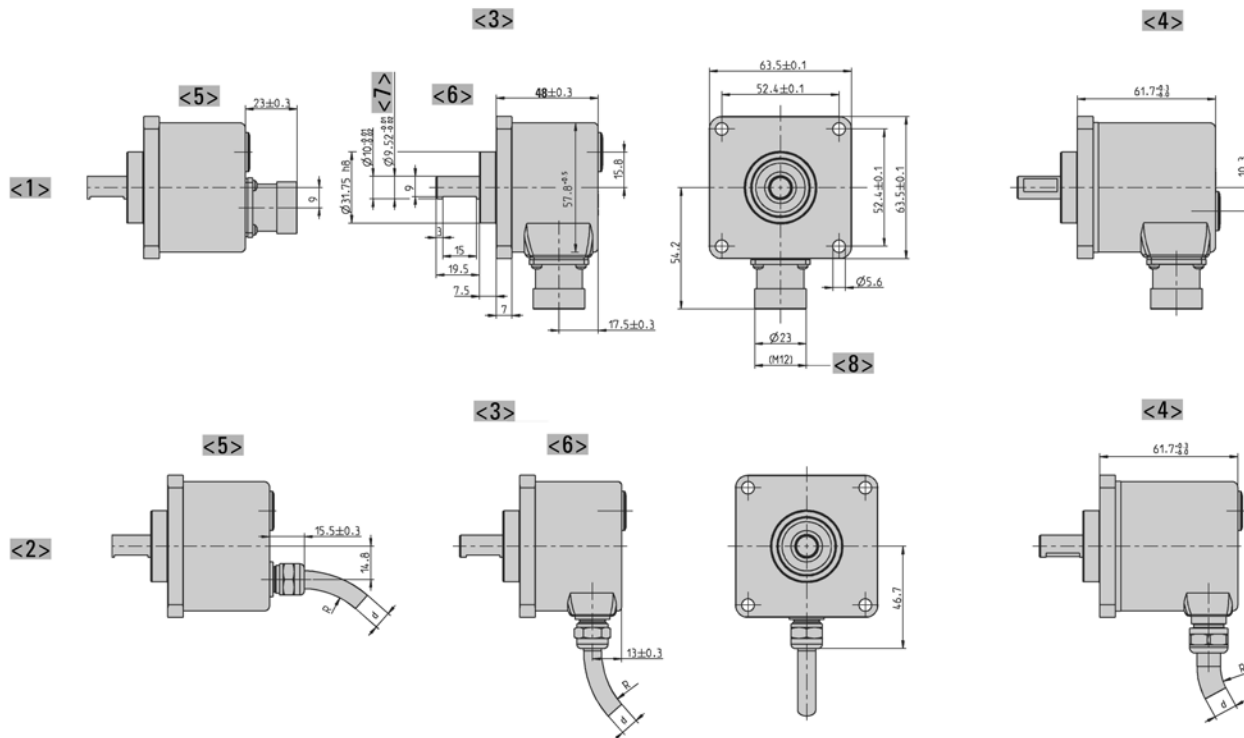
Maße in mm

TECHNISCHES DATENBLATT

Absolutgeber AC 58 - SUCOnet

MASSZEICHNUNGEN (Fortsetzung)

Quadratflansch "Q"



<1> Anschluss M23 (Conin)

<2> Anschluss Kabel

<3> Schnittstelle: BiSS, SSI, ST-Parallel

<4> Schnittstelle: MT-Parallel (nur bei Kabel), Feldbus, SSI-P

<5> axial

<6> radial

<7> alternativ

<8> Wert in Klammern alternativ bei SSI

Kabel-Biegeradius R bei bewegtem Einsatz $\geq 15 \times$ Kabeldurchmesser

Kabel-Biegeradius R bei fester Verlegung $\geq 7,5 \times$ Kabeldurchmesser

Kabel- \emptyset d BiSS/SSI/SSI-P: $7,1^{+1,2}$

Kabel- \emptyset d ST-P: $7,8^{+0,9}$

Kabel- \emptyset d MT-P: $9,3^{+1,3}$

Kabel- \emptyset d Feldbus: $7,1^{+1,2}$

Maße in mm

TECHNISCHES DATENBLATT

Absolutgeber AC 58 - SUCOnet

BESTELLSCHLÜSSEL

Typ	Auflösung	Versorgung	Flansch, Schutzart, Welle	Schnittstelle	Anschluss
<input type="checkbox"/>	<input type="checkbox"/>	<input type="checkbox"/>	<input type="checkbox"/>	<input type="checkbox"/>	<input type="checkbox"/>
AC58	0010 10 Bit ST 0012 12 Bit ST 0013 13 Bit ST 1210 12 Bit MT + 10 Bit ST 1212 12 Bit MT + 12 Bit ST 1213 12 Bit MT + 13 Bit ST	E DC 10 - 30 V	S.41 Synchro, IP64, 6 mm K.42 Klemm, IP64, 10 mm K.46 Klemm, IP64, 9,52 mm F.46 Federblech, IP64, einseitig offene Hohlwelle 9,52 mm, Befestigung durch Klemmring F.42 Federblech, IP64, einseitig offene Hohlwelle 10 mm, Befestigung durch Klemmring F.47 Federblech, IP64, einseitig offene Hohlwelle 12 mm, Befestigung durch Klemmring Q.46 Quadrat, IP64, 9,52 mm Q.42 Quadrat, IP64, 10 mm	RS Hengstler-G1-Protokoll US SUCOnet	A Kabel, axial B Kabel, radial

Vorzugsvarianten fettgedruckt

AUSWAHL BESTELLSCHLÜSSEL Kabellänge

Die Varianten mit Kabelabgang (Anschluss A, B, E oder F) sind mit verschiedenen Kabellängen erhältlich. Um ihre gewünschte Kabellänge zu erhalten, setzen Sie bitte den entsprechenden Code ans Ende des Bestellschlüssels. Bei Varianten mit Stecker am Kabelende, den Code zwischen Auswahl Kabellänge und Stecker einbauen. Weitere Kabellängen auf Anfrage.

Code	Kabellänge
ohne Code	1,5 m
-D0	3 m
-F0	5 m
-K0	10 m
-P0	15 m
-U0	20 m
-V0	25 m

Beispiel:

Kabel mit 3 m Länge: ... B - D0

Kabel mit 3 m Länge und M23 Stecker, cw: ... B - D0 - I

TECHNISCHES DATENBLATT

Absolutgeber AC 58 - SUCOnet Zubehör

FLEXIBLE KUPPLUNGEN



Balgenkupplung



Federscheiben-
kupplung



Membrankupplung



Wendelkupplung

	Nabdurchmesser d1/d2	Art.-Nr.
Balgenkupplung	10 mm / 10 mm	3 520 037
Balgenkupplung	6 mm / 6 mm	3 520 068
Balgenkupplung	8 mm / 10 mm	3 520 077
Federscheibenkupplung	6 mm / 6 mm	0 070 663
Membrankupplung	6 mm / 6 mm	3 520 081
Membrankupplung	6 mm / 10 mm	3 520 082
Membrankupplung	10 mm / 10 mm	3 520 088
Wendelkupplung 19/28	5 mm / 6 mm	3 520 035
Wendelkupplung 19/28	6 mm / 6 mm	0 070 653
Wendelkupplung 19/28	6 mm / 6,35 mm	3 520 051
Wendelkupplung 25/32	6 mm / 9,53 mm	3 520 052
Wendelkupplung 25/32	6 mm / 10 mm	3 520 066
Wendelkupplung 25/32	10 mm / 12 mm	3 520 065
Wendelkupplung 25/32	10 mm / 10 mm	3 520 074

BEFESTIGUNGSELEMENTE

	Art.-Nr.
Befestigungsexzenter, für M4 (Satz besteht aus 3 Stück)	1 522 300
Befestigungswinkel (Kunststoff), für Klemmflansch RI 58, AC 58 (komplett mit Befestigungsmaterial)	1 522 329
Drehmomentstütze	1 531 188
Montageglocke (Kunststoff), für Synchroflansch RI 58, AC 58 (komplett mit Befestigungsexzenter und Befestigungsmaterial)	1 522 330
Quadratflansch-Adapter 58 x 58 mm, für Klemmflansch RI 58, AC 58 (komplett mit Befestigungsmaterial)	1 522 326
Quadratflansch-Adapter 80 x 80 mm, für Klemmflansch RI 58, AC 58 (komplett mit Befestigungsmaterial)	1 522 327
Synchroflansch-Adapter, für Klemmflansch RI 58, AC 58 (komplett mit Befestigungsmaterial)	1 522 328
Synchroflansch-Befestigungsexzenter, d6,5 für M3-Schrauben (Satz besteht aus 3 Stück)	0 070 655

VERBINDUNGSKABEL

Kabel ohne Stecker (nicht konfektioniert)	Art.-Nr.
TPE-Kabel, 12-adrig + Schirm	3 280 220 + Längenangabe

HANDBÜCHER

	Art.-Nr.
Technisches Handbuch deutsch, SUCOnet	2 547 080 (oder Homepage)
Technisches Handbuch englisch, SUCOnet	2 547 081 (oder Homepage)