

TECHNISCHES DATENBLATT

Edelstahl-Absolutgeber AC 59 / 61 - Parallel



Variante AC 59 mit Kabelabgang



Variante AC 61 mit Bushaube

- Kompakte Bauweise
- Schutzart IP67
- Hohe Korrosionsbeständigkeit
- Hohe Robustheit
- Auflösung bis zu 26 Bit (14 Bit ST, 12 Bit MT)
- Gray oder Binär-Code
- Geber-Überwachung
- Kurzschlussfeste Tristate-Eingänge
- Einsatzgebiete: Verpackungsmaschinen im Foodbereich, Schiffsausrüstungen (z.B. Verladekräne, Winden, Kabelverleaganlagen), Offshore - Applikationen



ALLGEMEINES

Die Absoluten Edelstahlgeber mit Parallel-Schnittstelle sind in den Varianten AC 59 und AC 61 erhältlich.

- AC 59: tiefgezogene Edelstahlkappe, nur in Verbindung mit Singleturn möglich
- AC 61: maschinell hergestellte Kappe

TECHNISCHE DATEN mechanisch

Gehäusedurchmesser	AC 59: 58 mm AC 61: 61,5 mm
Wellendurchmesser	9,52 mm / 10 mm (Vollwelle)
Flanscharten (Gehäusebefestigung)	Quadratflansch 63,5 mm
Schutzart Welleneingang (EN 60529)	IP67
Schutzart Gehäuse (EN 60529)	IP67
Wellenbelastung axial / radial	40 N / 60 N
Max. Drehzahl	max. 6.000 U/min (Dauerbetrieb), max. 10.000 U/min (kurzzeitig)
Anlaufdrehmoment	≤ 1 Ncm
Trägheitsmoment	ca. 20 gcm ²
Schwingfestigkeit (DIN EN 60068-2-6)	100 m/s ² (10 ... 500 Hz)
Schockfestigkeit (DIN EN 60068-2-27)	1.000 m/s ² (6 ms)
Betriebstemperatur	-40 °C ... +100 °C
Lagertemperatur	-40 °C ... +85 °C
Material Welle	Edelstahl
Material Gehäuse	Edelstahl

TECHNISCHES DATENBLATT

Edelstahl-Absolutgeber AC 59 / 61 - Parallel

TECHNISCHE DATEN mechanisch (Fortsetzung)

Masse	AC 59: ca. 700 g mit 1,5 m Kabel AC 61: ca. 980 g mit 1,5 m Kabel
Anschluss	Kabel, axial oder radial

TECHNISCHE DATEN elektrisch

Versorgungsspannung	DC 10 - 30 V Auf Anfrage: DC 5 V
Eigenstromaufnahme max.	200 mA (ST), 300 mA (MT)
Auflösung Singleturn	10 - 14 Bit Gray Excess: 360, 720 Schritte
Auflösung Multiturn	12 Bit
Ausgabecode	Binär, Gray, Gray Excess
Linearität	$\pm \frac{1}{2}$ LSB
Ausgangsstrom	30 mA pro Bit, kurzschlussfest
Steuereingänge	Latch, Direction, Tristate bei ST, Tristate bei MT
Alarmausgang	NPN-O.C., max. 5 mA
Status LED	Grün = ok, Rot = Alarm

Hinweis: Preset-Taste nur bei MT (IP64), Preset-Wert = 0

Datenausgangspegel

Versorgungsspannung U _B	DC 5 V - 5 % +10 % ¹	DC 10 - 30 V
Ausgangspegel High	$\geq 3,5$ V (30 mA) $\geq 3,9$ V (10 mA)	$\geq U_B - 2,2$ V (30 mA) $\geq U_B - 1,8$ V (10 mA)
Ausgangspegel Low	$\leq 1,6$ V (30 mA) $\leq 1,2$ V (10 mA)	$\leq 1,6$ V (30 mA) $\leq 1,2$ V (10 mA)
Anstiegszeit (1,5 m Kabel)	$\leq 0,1$ μ s	$\leq 0,2$ μ s
Abfallzeit (1,5 m Kabel)	$\leq 0,05$ μ s	$\leq 0,1$ μ s

¹ auf Anfrage

Steuereingänge

Eingang	Pegel logisch (physikalisch)	Funktion
Direction	1 (+ U _B od. unbeschaltet) 0 (0 V)	aufsteigende Codewerte bei Drehung im Uhrzeigersinn (cw) fallende Codewerte bei Drehung im Uhrzeigersinn (cw)
Latch	1 (+ U _B od. unbeschaltet) 0 (0 V)	Geberdaten freilaufend am Ausgang Geberdaten gespeichert und stabil am Ausgang
Tristate (bei Singleturn)	1 (+ U _B od. unbeschaltet) 0 (0 V)	Ausgänge sind aktiv Ausgänge sind hochohmig (Tristate-Modus)
Tristate (bei Multiturn)	1 (+ U _B) 0 (0 V od. unbeschaltet)	Ausgänge sind hochohmig (Tristate-Modus) Ausgänge sind aktiv

Schaltverzögerungszeit typ. 10 μ s bei Gegentaktansteuerung; bei Ansteuerung mit O.C. ist ein externer Pull-down Widerstand (1 K Ω) nötig

TECHNISCHES DATENBLATT

Edelstahl-Absolutgeber AC 59 / 61 - Parallel

ANSCHLUSSBELEGUNG

Singleturn, Kabel

Farbe (PVC)	9 Bit / 360 Schritte	10 Bit / 720 Schritte	12 Bit	13 Bit	14 Bit
grau/rosa	N.C.	N.C.	N.C.	N.C.	S0 (LSB)
braun/gelb	N.C.	N.C.	N.C.	S0 (LSB)	S1
braun/grau	N.C.	N.C.	S0 (LSB)	S1	S2
rot/blau	N.C.	N.C.	S1	S2	S3
violett	N.C.	S0 (LSB)	S2	S3	S4
weiß/braun	S0 (LSB)	S1	S3	S4	S5
weiß/grün	S1	S2	S4	S5	S6
weiß/gelb	S2	S3	S5	S6	S7
weiß/grau	S3	S4	S6	S7	S8
weiß/rosa	S4	S5	S7	S8	S9
weiß/blau	S5	S6	S8	S9	S10
weiß/rot	S6	S7	S9	S10	S11
weiß/schwarz	S7	S8	S10	S11	S12
braun/grün	S8 (MSB)	S9 (MSB)	S11 (MSB)	S12 (MSB)	S13 (MSB)
gelb	$\overline{\text{Tristate S0...S8}}$	$\overline{\text{Tristate S0...S9}}$	$\overline{\text{Tristate S0...S11}}$	$\overline{\text{Tristate S0...S12}}$	$\overline{\text{Tristate S0...S13}}$
rosa	$\overline{\text{Latch}}$	$\overline{\text{Latch}}$	$\overline{\text{Latch}}$	$\overline{\text{Latch}}$	$\overline{\text{Latch}}$
grün	$\overline{\text{Direction}}$	$\overline{\text{Direction}}$	$\overline{\text{Direction}}$	$\overline{\text{Direction}}$	$\overline{\text{Direction}}$
schwarz	0 V	0 V	0 V	0 V	0 V
rot	DC5 V/10-30 V	DC5 V/10-30 V	DC5 V/10-30 V	DC5 V/10-30 V	DC5 V/10-30 V
braun	$\overline{\text{Alarm}}$	$\overline{\text{Alarm}}$	$\overline{\text{Alarm}}$	$\overline{\text{Alarm}}$	$\overline{\text{Alarm}}$

TECHNISCHES DATENBLATT

Edelstahl-Absolutgeber AC 59 / 61 - Parallel

ANSCHLUSSBELEGUNG

Multiturn, Kabel (nur AC 61 - Parallel)

Kabel (TPE)	10 cm Kabel mit Sub-D-Stecker, 37-polig		Kabel (TPE)	10 cm Kabel mit Sub-D-Stecker, 37-polig	
Farbe	Pin	Belegung	Farbe	Pin	Belegung
braun	2	S0	weiß/blau	14	M4 ¹
grün	21	S1	braun/blau	33	M5 ¹
gelb	3	S2	weiß/rot	15	M6 ¹
grau	22	S3	braun/rot	34	M7 ¹
rosa	4	S4	weiß/schwarz	16	M8 ²
violett	23	S5	braun/schwarz	35	M9 ²
grau/rosa	5	S6	grau/grün	17	M10 ²
rot/blau	24	S7	gelb/grau	38	M11 ²
weiß/grün	6	S8	rosa/grün	18	Alarm
braun/grün	25	S9	gelb/rosa	10	Direction
weiß/gelb	7	S10	grün/blau	30	Latch
gelb/braun	26	S11	gelb/blau	12	Tristate
weiß/grau	8	M0	rot (0,5mm ²)	13	DC 10-30 V
grau/braun	27	M1	weiß (0,5mm ²)	31	DC 10-30 V
weiß/rosa	9	M2	blau (0,5mm ²)	1	0 V
rosa/braun	28	M3	schwarz (0,5mm ²)	20	0 V

¹ N. C. bei Auflösung 16 Bit (4 Bit MT)

² N. C. bei Auflösung 16 Bit oder 20 Bit (4 oder 8 Bit MT)

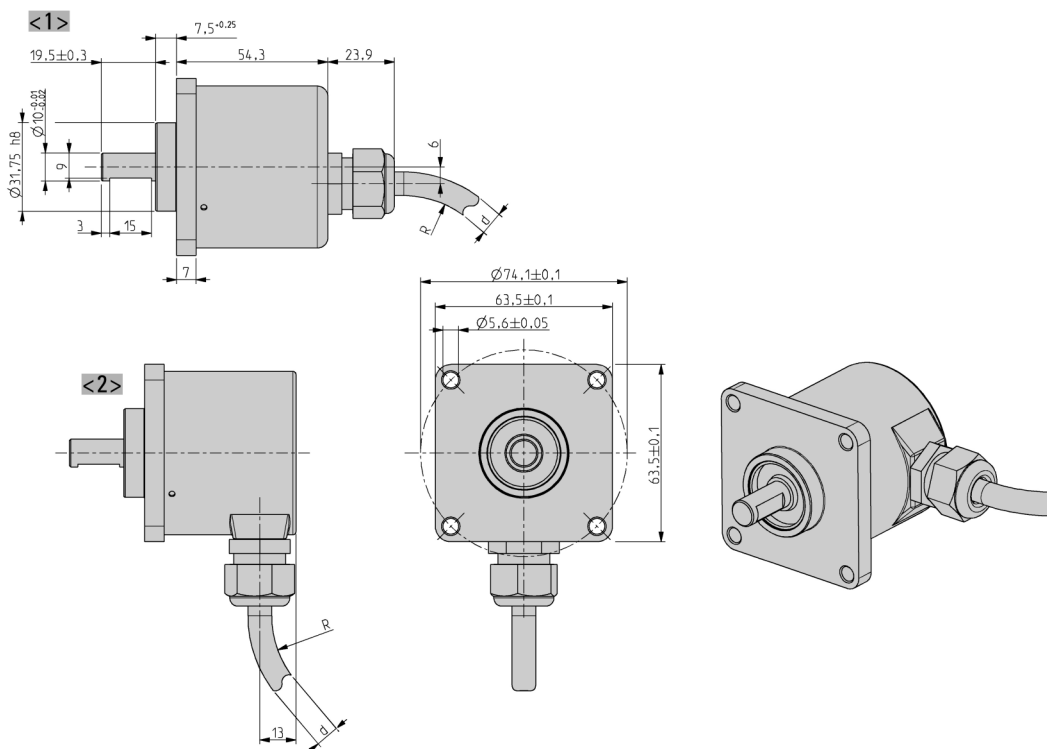
TECHNISCHES DATENBLATT

Edelstahl-Absolutgeber AC 59 / 61 - Parallel

MASSZEICHNUNGEN

AC 59 Anschluss Kabel "A"/ "B"

Maße in mm



<1> Anschluss Kabel "A"

<2> Anschluss Kabel "B"

Kabel-Biegeradius R bei bewegtem Einsatz ≥ 15 x Kabeldurchmesser

Kabel-Biegeradius R bei fester Verlegung $\geq 7,5$ x Kabeldurchmesser

Kabel-Ø d BiSS/SSI/SSI-P: 7,1 ^{+1,2}

Kabel-Ø d ST-P: 7,8 ^{+0,9}

TECHNISCHES DATENBLATT

Edelstahl-Absolutgeber AC 59 / 61 - Parallel

BESTELLSCHLÜSSEL

Typ	Auflösung ^{1,2,3}	Versorgung	Flansch, Schutzart, Welle	Schnittstelle	Anschluss
<input type="checkbox"/>	<input type="text"/>	<input type="checkbox"/>	<input type="text"/>	<input type="checkbox"/>	<input type="checkbox"/>
AC59 AC61	0010 10 Bit ST 0012 12 Bit ST 0013 13 Bit ST 0014 14 Bit ST 0017 17 Bit ST 0360 360 Schritte ST 0720 720 Schritte ST 0412 4 Bit MT + 12 Bit ST (AC 61) 0812 8 Bit MT + 12 Bit ST (AC 61) 1212 12 Bit MT + 12 Bit ST (AC 61)	A DC 5 V E DC 10 - 30 V	Q.76 Quadrat, IP67, 9,52 mm Q.72 Quadrat, IP67, 10 mm	PB Parallel Binär PG Parallel Gray	A Kabel, axial B Kabel, radial

¹ Auflösung 360 Schritte ST mit Offset 76 (Wertebereich 76...435)

² Auflösung 720 Schritte ST mit Offset 152 (Wertebereich 152...871)

³ AC59 nur mit ST (nur AC 59)

AUSWAHL BESTELLSCHLÜSSEL Kabellänge

Die Varianten mit Kabelabgang (Anschluss A, B, E oder F) sind mit verschiedenen Kabellängen erhältlich. Um ihre gewünschte Kabellänge zu erhalten, setzen Sie bitte den entsprechenden Code ans Ende des Bestellschlüssels. Weitere Kabellängen auf Anfrage.

Code	Kabellänge
ohne Code	1,5 m
-D0	3 m
-F0	5 m
-K0	10 m
-P0	15 m
-U0	20 m
-V0	25 m

TECHNISCHES DATENBLATT

Edelstahl-Absolutgeber AC 59 / 61 - Parallel Zubehör

FLEXIBLE KUPPLUNGEN



Balgenkupplung



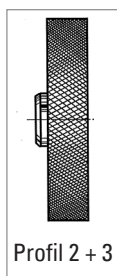
Membrankupplung



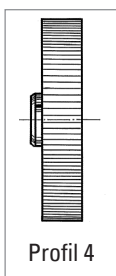
Wendelkupplung

	Nabendurchmesser d1/d2	Art.-Nr.
Balgenkupplung	10 mm / 10 mm	3 520 037
Balgenkupplung	8 mm / 10 mm	3 520 077
Membrankupplung	6 mm / 10 mm	3 520 082
Membrankupplung	10 mm / 10 mm	3 520 088
Wendelkupplung 25/32	6 mm / 10 mm	3 520 066
Wendelkupplung 25/32	10 mm / 12 mm	3 520 065
Wendelkupplung 25/32	10 mm / 10 mm	3 520 074

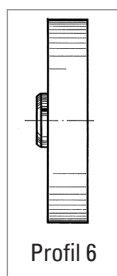
MESSRÄDER



Profil 2 + 3



Profil 4



Profil 6

Profil 2 B

mit aufgeklebtem Profil-Gummi, B = griffiger, verschleißarmer Gummibelag - weiß
Anwendung z.B. bei Papier und Pappe, Kabelmessung, fettfreie Metalle, Vlies, rohes oder oberflächenbehandeltes Holz, weiche und harte Kunststoffe

Profil 3

Gummibelag mit Parallel-Rändel, vulkanisiert
Anwendung z.B. bei Gummi, Leder, Textilien, Bodenbeläge, Glas

Profil 4

Aluminium mit Parallel-Rändel
Anwendung z. B. bei Gummi, weichen Kunststoffen, Holz mit rauer Oberfläche, in Grenzen auch für Textilien

Profil 6

Kunststoffbelag
Anwendung z. B. bei Draht, gefetteten Metallen, Stahlprofilen

Material	Bohrung (mm) passend zur Geberwelle	Umfang	Profil	Breite der Lauffläche	Art.-Nr.
Aluminium	10 mm	0,2 m	2 B	12 mm	0 601 049
Aluminium	10 mm	0,5 m	2 B	25 mm	0 601 151
Aluminium	10 mm	0,5 m	3	25 mm	0 601 156
Aluminium	12 mm	0,5 m	3	25 mm	0 601 159
Aluminium	10 mm	0,5 m	6	25 mm	0 601 163
Aluminium	10 mm	0,5 yd	4	25 mm	0 601 157