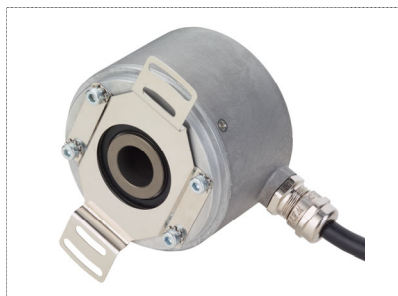


TECHNISCHES DATENBLATT

Inkrementalgeber RI64



STRICHZAHL

1000 / 1024 / 2000 / 2048 / 4096

TECHNISCHE DATEN
mechanisch

Gehäusedurchmesser	63 mm
Bautiefe	54 mm
Wellendurchmesser	10 mm / 12 mm / 14 mm / 15 mm / 16 mm (einseitig offene Hohlwelle) 12 mm / 14 mm / 15 mm / 16 mm (durchgehende Hohlwelle)
Flanscharten (Gehäusebefestigung)	Federblech
Wellenbefestigung	Klemmring vorne, Klemmring hinten
Schutzart Welleneingang (EN 60529)	IP64 oder IP67
Schutzart Gehäuse (EN 60529)	IP64 oder IP67
Zulässiger Versatz der Gegenwelle axial	± 0,8 mm
Zulässiger Versatz der Gegenwelle radial	± 0,2 mm
Max. Drehzahl	Einseitig offene Hohlwelle: max. 12.000 U/min Durchgehende Hohlwelle: max. 6.000 U/min
Schwingfestigkeit (DIN EN 60068-2-6)	200 m/s ² (10 ... 2000 Hz)
Schockfestigkeit (DIN EN 60068-2-27)	2000 m/s ² (6 ms)
Betriebstemperatur	-40 °C ... +100 °C
Lagertemperatur ¹	-40 °C ... +100 °C
Material Welle	Aluminium, keramikbeschichtet
Material Gehäuse	Aluminium
Masse	ca. 245 g
Anschluss	Kabel, axial oder radial Kabel mit M23 Stecker

CE

Irrtümer und Änderungen vorbehalten

Datenblatt	© Hengstler GmbH Umlandstr. 49 D-78554 Aldingen/ Germany ☎ +49 74 24 - 89 0 Fax +49 74 24 - 89 500 E-mail: info@hengstler.com Internet: www.hengstler.com	Seite
Version 3 110321TK		1/5

TECHNISCHES DATENBLATT

Inkrementalgeber RI64

TECHNISCHE DATEN elektrisch

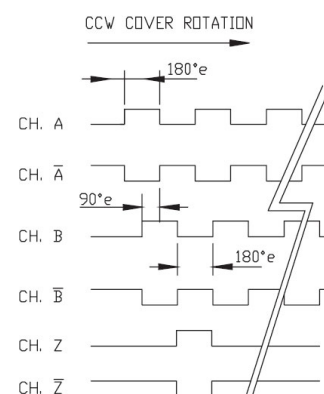
Versorgungsspannung	DC 5 V \pm 10 % DC 5 - 26 V
Impulsfrequenz max.	300 kHz
Standard Ausgangsvarianten	RS422 (T): A, B, Z, \bar{A} , \bar{B} , \bar{Z} Gegentakt antivalent (I): A, B, Z, \bar{A} , \bar{B} , \bar{Z}
Strichzahl	1000 / 1024 / 2000 / 2048 / 4096
Indeximpulsbreite	180° elektrisch
Impulsform	Rechteck

ANSCHLUSSBELEGUNG

M23 Stecker, 12-polig
Kabel PVC

Farbe	PIN	Signal
rot	12	DC 5 / 5-26 V
schwarz	10	GND
blau	5	Kanal A
grün	8	Kanal B
violett	3	Kanal Z
blau/ schwarz	6	Kanal \bar{A}
grün/ schwarz	1	Kanal \bar{B}
violett/ schwarz	4	Kanal \bar{Z}
Schirm		Schirm

SIGNAL FORMAT

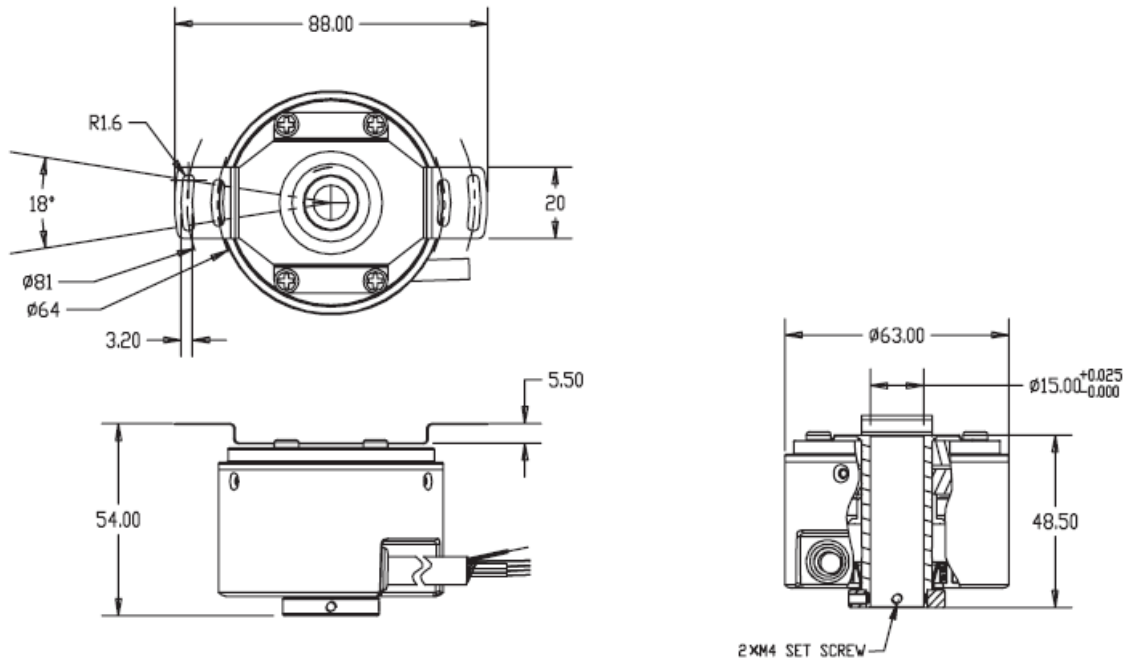


Irrtümer und Änderungen vorbehalten

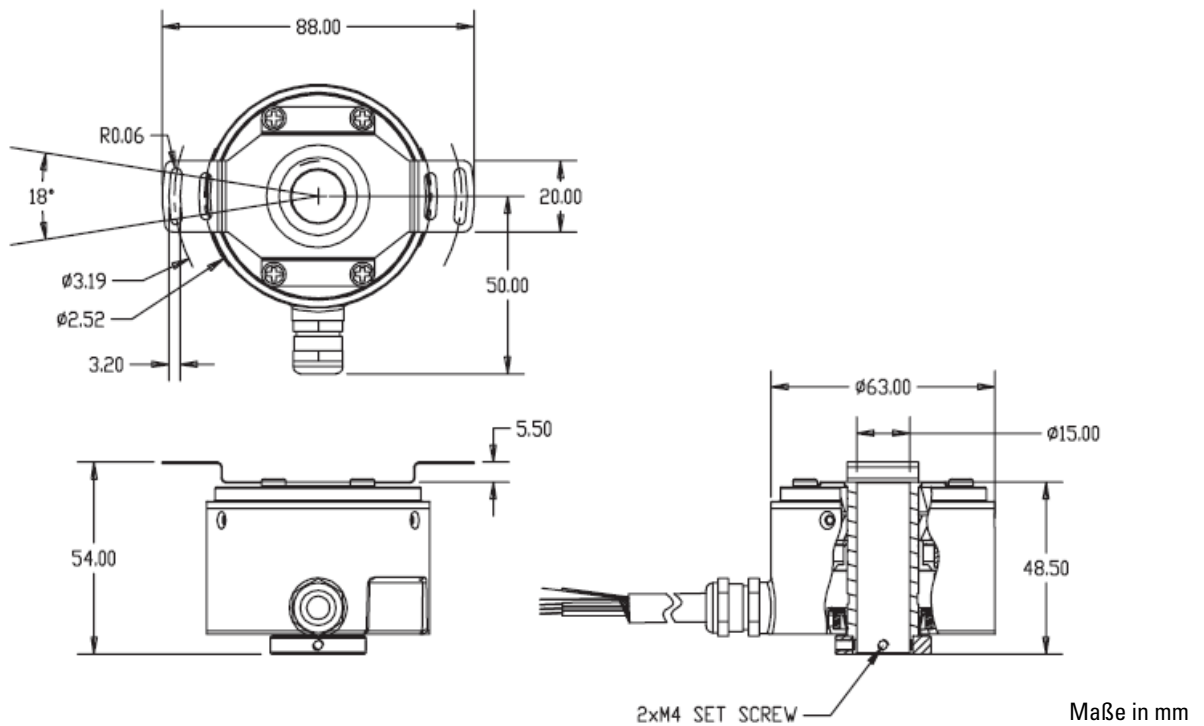
Inkrementalgeber RI64

MASSZEICHNUNGEN

Durchgehende Hohlwelle - IP64



Durchgehende Hohlwelle - IP67



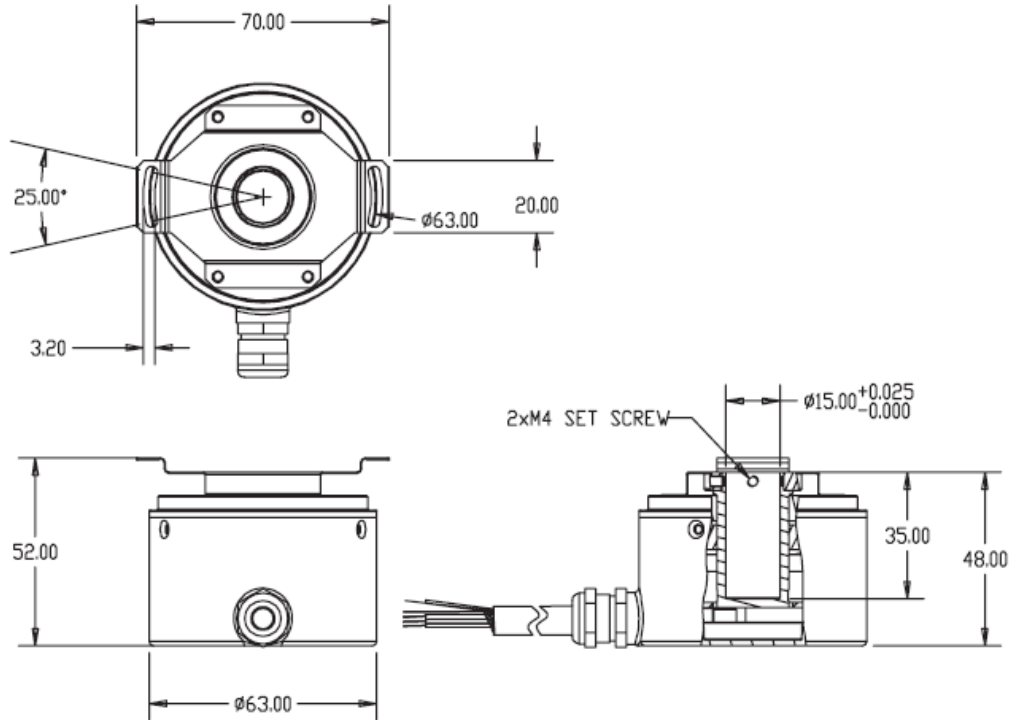
Irrtümer und Änderungen vorbehalten

Datenblatt	© Hengstler GmbH Umlandstr. 49 D-78554 Aldingen/ Germany ☎ +49 74 24 - 89 0 Fax +49 74 24 - 89 500	Seite
Version 3 110321TK	E-mail: info@hengstler.com Internet: www.hengstler.com	3/5

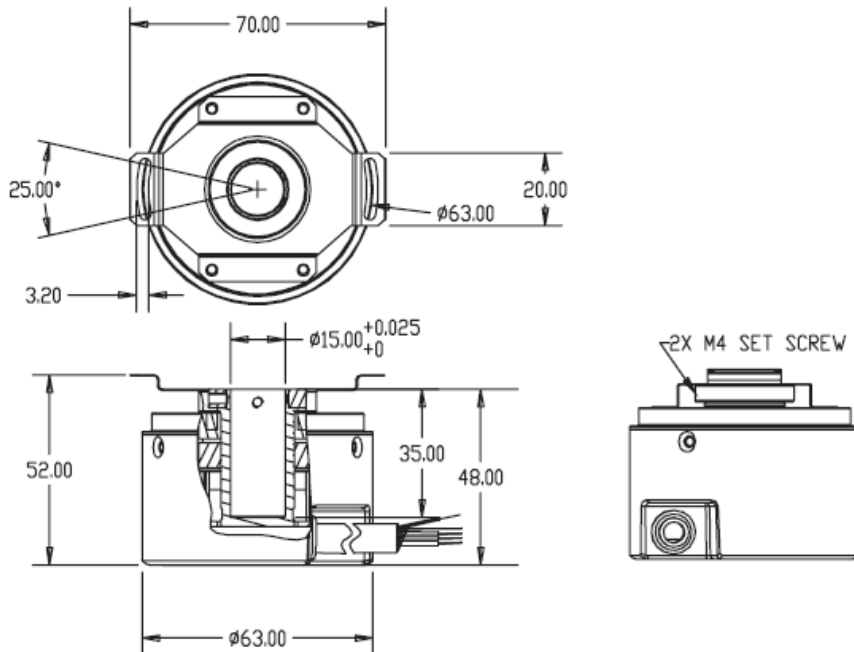
Inkrementalgeber RI64

MASSZEICHNUNGEN

Einseitig offene Hohlwelle - IP67



Einseitig offene Hohlwelle - IP64



Maße in mm

Irrtümer und Änderungen vorbehalten

Datenblatt	© Hengstler GmbH Umlandstr. 49 D-78554 Aldingen/ Germany	Seite
Version 3 110321TK	+49 74 24 - 89 0 Fax +49 74 24 - 89 500 E-mail: info@hengstler.com Internet: www.hengstler.com	4/5

TECHNISCHES DATENBLATT

Inkrementalgeber RI64

BESTELLSCHLÜSSEL

Typ	Strichzahl	Versorgung	Federblech	Schutzart	Wellenart	Welle Ø	Ausgang	Anschluss	Kabellänge	Stecker am Kabelende
<input type="checkbox"/>	<input type="checkbox"/>	<input type="checkbox"/>	<input type="checkbox"/>	<input type="checkbox"/>	<input type="checkbox"/>	<input type="checkbox"/>	<input type="checkbox"/>	<input type="checkbox"/>	<input type="checkbox"/>	<input type="checkbox"/>
RI64	1000 1024 2000 2048 4096	A DC 5V ¹ B DC 5 - 26V ²	V 63 W 81/64 O ohne Federblech	4 IP64 7 IP67	F einseitig offene Hohlwelle mit Klemmring vorne H Durchgehende Hohlwelle mit Klemmring hinten	2 10 mm 7 12 mm 9 14 mm D 15 mm G 16 mm	T RS422 I Gegentakt antivalent	B PVC Kabel, radial	-B5 1,5m (Standard Länge) -A5 0,5 m -D0 3 m -F0 5 m -K0 10 m -P0 15 m -U0 20 m -V0 25 m	-0 kein Stecker -I M23 Stecker cw -D M23 Stecker ccw

¹ DC 5 V nur erhältlich mit Ausgang T

² DC 5–26 V nur erhältlich mit Ausgang I

Irrtümer und Änderungen vorbehalten