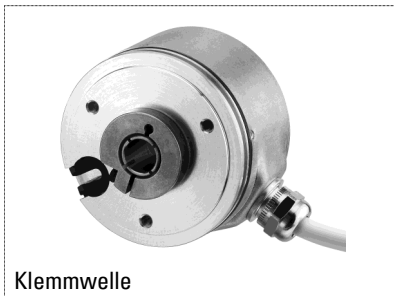


TECHNISCHES DATENBLATT

Inkrementalgeber RI 58-D / RI58TD / RI58CD



Klemmwelle

- Direkte Montage ohne Kupplung
- Flexibles Hohlwellenkonzept bis Ø 15 mm
- Hohlwelle durchgehend oder als Endwelle (Sackloch)
- Einfache Installation mit Klemmring oder Befestigungsschraube
- Kurze Bautiefe von 33 mm
- Fixierung des Flansches über Statorkupplung oder Zylinderstift
- Verschiedene Wellenvarianten
- Einsatzgebiete z. B. Stellantriebe, Motoren
- Betriebstemperatur bis +100°C (RI58TD); bis -40°C (RI58CD)

ICURO®
industry



STRICHZAHL RI58-D

1 / 3 / 4 / 5 / 10 / 20 / 25 / 30 / 35 / 40 / 45 / 50 / 60 / 64 / 70 / 72 / 80 / **100** / 125 / 128 / 144 / 150 / 180 / 200 / **250** / 256 / 300 / 314 / 360 / 375 / 400 / 460 / 480 / **500** / 512 / 600 / 625 / 720 / 900 / **1000** / **1024** / **1250** / 1500 / 1800 / 2000 / 2048 / **2500** / 3000 / 3480 / **3600** / 4000 / **4096** / **5000**

Weitere Strichzahlen auf Anfrage

Bevorzugt lieferbare Standard-Versionen sind fettgedruckt.

STRICHZAHL RI58TD

4 / 5 / 10 / 20 / 25 / 30 / 35 / 40 / 45 / 50 / 60 / 64 / 70 / 72 / 80 / **100** / 125 / 128 / 144 / 150 / 180 / 200 / **250** / 256 / 300 / 314 / 360 / 375 / 400 / 460 / 480 / **500** / 512 / 600 / 625 / 720 / 900 / **1000** / **1024** / **1250** / 1500 / 1800 / 2000 / 2048 / **2500**

Weitere Strichzahlen auf Anfrage

Bevorzugt lieferbare Standard-Versionen sind fettgedruckt.

STRICHZAHL RI58CD

3000 / 3480 / **3600** / 4000 / **4096** / **5000**

Weitere Strichzahlen auf Anfrage

Bevorzugt lieferbare Standard-Versionen sind fettgedruckt.

TECHNISCHE DATEN mechanisch

Gehäusedurchmesser	58 mm
Wellendurchmesser ¹	6 / 8 / 10 / 12 mm (durchgehende Hohlwelle) 6 / 8 / 10 / 12 / 14 / 15 mm (einseitig offene Hohlwelle)
Flanscharten (Gehäusebefestigung)	Synchronflansch
Wellenbefestigung	Klemmring vorne, Klemmring hinten, Zentralschraube
Schutzart Welleneingang (EN 60529)	IP64
Schutzart Gehäuse ² (EN 60529)	Durchgehende Hohlwelle: D, H: IP64 Einseitig offene Hohlwelle: E: IP65, F: IP67
Gefordertes Maß der Montage- welle	Ø 10 mm, Toleranz g8 (-0,005 ... -0,027 mm), Ø 12 / 14 / 15 mm, Toleranz g8 (-0,006 ... -0,033 mm)
Max. Drehzahl ³	Einseitig offene Hohlwelle - E, F: max. 6.000 U/min Durchgehende Hohlwelle - D, H: max. 4.000 U/min
Anlaufdrehmoment typ.	≤ 1 Ncm (Einseitig offene Hohlwelle - E, F) ≤ 2 Ncm (Durchgehende Hohlwelle - D, H)

¹Weitere Wellendurchmesser auf Anfrage

²Weitere Schutzarten auf Anfrage

³Höhere Werte auf Anfrage

Irrtümer und Änderungen vorbehalten

Datenblatt	© Hengstler GmbH Umlandstr. 49 D-78554 Aldingen/ Germany ☎ +49 74 24 - 89 0 Fax +49 74 24 - 89 500	Seite
Version 3 140423TK	E-mail: info@hengstler.com Internet: www.hengstler.com	1/11

TECHNISCHES DATENBLATT

Inkrementalgeber RI 58-D / RI58TD / RI58CD

TECHNISCHE DATEN mechanisch (Fortsetzung)

Trägheitsmoment	ca. 35 gcm ² (Einseitig offene Hohlwelle mit Klemmring vorne - F) ca. 20 gcm ² (Einseitig offene Hohlwelle, Befestigung durch Zentralschraube - E) ca. 60 gcm ² (Durchgehende Hohlwelle mit Klemmring vorne - D, H)
Schwingfestigkeit (DIN EN 60068-2-6)	10 g = 100 m/s ² (10 ... 2.000 Hz)
Schockfestigkeit (DIN EN 60068-2-27)	100 g = 1.000 m/s ² (6 ms)
Betriebstemperatur	RI58-D: -10 °C ... +70 °C RI58TD: -40 °C ... +100 °C RI58CD: -40 °C ... +70 °C
Lagertemperatur ¹	-25 °C ... +85 °C
Material Gehäuse	Aluminium
Masse	ca. 170 g bei einseitig offener Hohlwelle (E,F), ca. 190 g bei durchgehender Hohlwelle (D, H)
Anschluss ²	Kabel, axial oder radial M23-Stecker (Conin), radial

¹ aufgrund Verpackung

² Standard-Kabellänge: 1,5m, andere Kabellängen auf Anfrage

TECHNISCHE DATEN elektrisch

Allgemeine Auslegung	gemäß DIN EN 61010-1, Schutzklasse III, Verschmutzungsgrad 2, Überspannungskategorie II
Versorgungsspannung ¹	RS422 + Sense (T): DC 5 V ±10 % RS422 + Alarm (R): DC 5 V ±10 % oder DC 10 - 30 V Gegentakt (K), Gegentakt antivalent (I): DC 10 - 30 V
Eigenstromaufnahme typ.	40 mA (DC 5 V), 60 mA (DC 10 V), 30 mA (DC 24 V)
Impulsfrequenz max.	RS422: 300 kHz Gegentakt: 200 kHz
Standard Ausgangsvarianten	RS422 + Alarm (R): A, B, N, \overline{A} , \overline{B} , \overline{N} , \overline{Alarm} RS422 + Sense (T): A, B, N, \overline{A} , \overline{B} , \overline{N} , Sense Gegentakt (K): A, B, N, \overline{Alarm} Gegentakt antivalent (I): A, B, N, \overline{A} , \overline{B} , \overline{N} , \overline{Alarm}
Toleranz	± max. 25° elektrisch
Strichzahl	1 ... 5.000
Alarmausgang	NPN-O.C., max. 5 mA
Impulsform	Rechteck
Tastverhältnis	1:1

¹ Bei Gegentakt (K): Verpolschutz

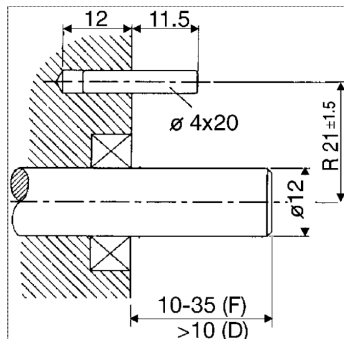
Irrtümer und Änderungen vorbehalten

TECHNISCHES DATENBLATT

Inkrementalgeber RI 58-D / RI58TD / RI58CD

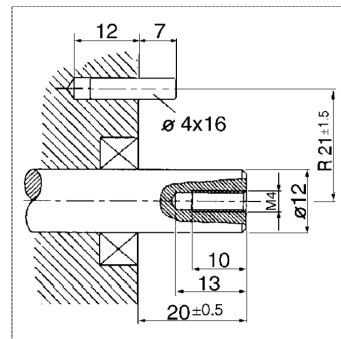
MONTAGEHINWEIS

Um einen axialen und radialen Wellenversatz ausgleichen zu können, darf der Drehgeberflansch nicht starr befestigt werden. Fixieren Sie den Flansch über eine Statorkupplung (z. B. Federblech) als Drehmomentstütze (siehe auch Zubehör) oder über einen Zylinderstift:



Maße in mm
 Abmessungen gelten auch für alle weiteren Wellendurchmesser
 Befestigung = D, F (Klemmring)
Vorbereitungen am Antriebsgehäuse ¹
alle Varianten:
 Am Antriebsgehäuse muss ein Zylinderstift angebracht sein. (Durchmesser 4x16 bzw. 4x20, DIN 6325).
 Er dient als Drehmomentstütze.

¹ oder als Option: Statorkupplung als Drehmomentstütze



Maße in mm
 Abmessungen gelten auch für alle weiteren Wellendurchmesser
 Befestigung = E (Zentralschraube)
Vorbereitungen an der Antriebswelle (nur Befestigung = E):
 Die Antriebswelle muss eine Gewindebohrung im Maß M 4x10 haben:
 Diese Bohrung nimmt die Befestigungsschraube des Drehgebers auf.

ANSCHLUSSBELEGUNG Kabel PVC (Anschlusscodes A und B)

Kabel PVC (A, B)	Ausgangsschaltung			
	RS422 + Sense (T)	RS422 + Alarm (R)	Gegentakt (K)	Gegentakt antivalent (I)
weiß	Kanal A	Kanal A	Kanal A	Kanal A
weiß/braun	Kanal \bar{A}	Kanal \bar{A}		Kanal \bar{A}
grün	Kanal B	Kanal B	Kanal B	Kanal B
grün/braun	Kanal \bar{B}	Kanal \bar{B}		Kanal \bar{B}
gelb	Kanal N	Kanal N	Kanal N	Kanal N
gelb/braun	Kanal \bar{N}	Kanal \bar{N}		Kanal \bar{N}
gelb/schwarz	Sense GND	\bar{A} larm	\bar{A} larm	\bar{A} larm
gelb/rot	Sense V cc	Sense V cc		Sense V cc
rot	DC 5 V	DC 5/10 - 30 V	DC 5/10 - 30 V	DC 5/10 - 30 V
schwarz	GND	GND	GND	GND
Kabelschirm ¹	Kabelschirm ¹	Kabelschirm ¹	Kabelschirm ¹	Kabelschirm ¹

¹ mit dem Gebergehäuse verbunden

Irrtümer und Änderungen vorbehalten

TECHNISCHES DATENBLATT

Inkrementalgeber RI 58-D / RI58TD / RI58CD

ANSCHLUSSBELEGUNG
Kabel TPE
(Anschlusscodes E und F)

Kabel TPE (E, F)	Ausgangsschaltung			
Farbe	RS422 + Sense (T)	RS422 + Alarm (R)	Gegentakt (K)	Gegentakt antivalent (I)
braun	Kanal A	Kanal A	Kanal A	Kanal A
grün	Kanal \bar{A}	Kanal \bar{A}		Kanal \bar{A}
grau	Kanal B	Kanal B	Kanal B	Kanal B
rosa	Kanal \bar{B}	Kanal \bar{B}		Kanal \bar{B}
rot	Kanal N	Kanal N	Kanal N	Kanal N
schwarz	Kanal \bar{N}	Kanal \bar{N}		Kanal \bar{N}
violett (weiß) ¹	Sense GND	\bar{A} Alarm	\bar{A} Alarm	\bar{A} Alarm
blau	Sense V cc	Sense V cc		Sense V cc
braun/grün	DC 5 V	DC 5/10 - 30 V	DC 5/10 - 30 V	DC 5/10 - 30 V
weiß/grün	GND	GND	GND	GND
Kabelschirm ²	Kabelschirm ²	Kabelschirm ²	Kabelschirm ²	Kabelschirm ²

¹ weiß bei RS422 + Sense (T)

² mit dem Gebergehäuse verbunden

ANSCHLUSSBELEGUNG
M23-Stecker (Conin), 12-polig
(Anschlusscodes D und H)

M12-Stecker, 8-polig
(Anschlusscode 8)

Pin M23, 12-polig	Pin M12, 8-polig	RS422 + Sense (T)	RS422 + Alarm (R)	Gegentakt (K)	Gegentakt antivalent (I)
1	6	Kanal \bar{B}	Kanal \bar{B}		Kanal \bar{B}
2		Sense V cc	Sense V cc	N.C.	Sense V cc
3	7	Kanal N	Kanal N	Kanal N	Kanal N
4	8	Kanal \bar{N}	Kanal \bar{N}	N.C.	Kanal \bar{N}
5	3	Kanal A	Kanal A	Kanal A	Kanal A
6	4	Kanal \bar{A}	Kanal \bar{A}	N.C.	Kanal \bar{A}
7		N.C.	\bar{A} Alarm	\bar{A} Alarm	\bar{A} Alarm
8	5	Kanal B	Kanal B	Kanal B	Kanal B
9		N.C. ¹	N.C. ¹	N.C. ¹	N.C. ¹
10	1	GND	GND	GND	GND
11		Sense GND	N.C.	N.C.	N.C.
12	2	DC 5 V	DC 5 V / 10 - 30 V	DC 10 - 30 V	DC 10 - 30 V

¹ Schirm bei Ausführung Kabel mit CONIN-Stecker

ANSCHLUSSBELEGUNG
KPT-Stecker, 8-polig
(Anschlusscode 2)

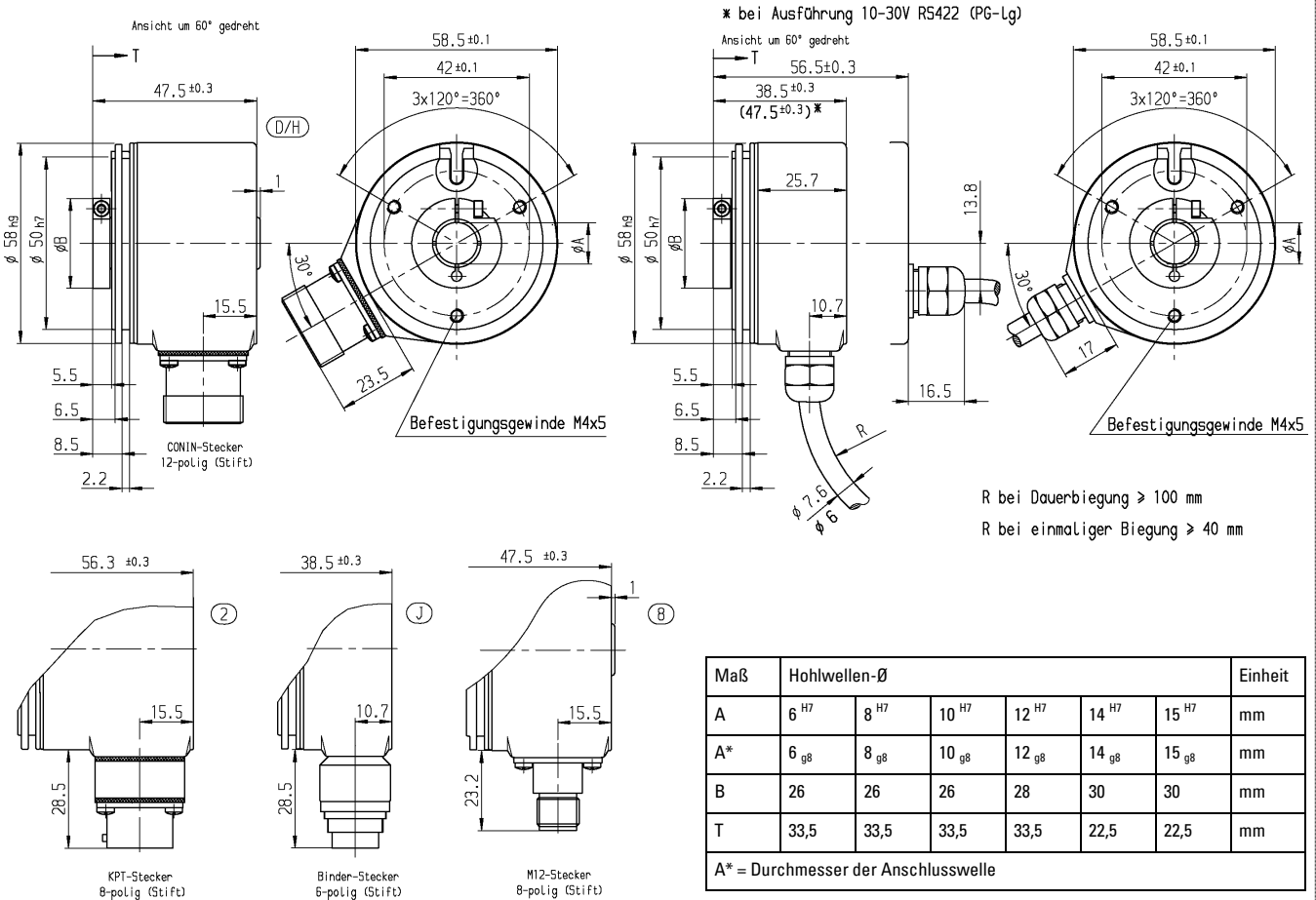
M16-Stecker (Binder), 6-polig
(Anschlusscode J)

Pin KPT, 8-polig	RS422 + Alarm (R)	Gegentakt (K)	Gegentakt antivalent (I)	Pin M16, 6-polig	Gegentakt (K)
A	Kanal B	Kanal B	Kanal B	1	DC 10 - 30 V
B	Kanal \bar{B}		Kanal \bar{B}	2	Kanal A
C	Kanal \bar{A}		Kanal \bar{A}	3	Kanal N
D	Kanal A	Kanal A	Kanal A	4	Kanal B
E	DC 5 V / 10 - 30 V	DC 10 - 30 V	DC 10 - 30 V	5	\bar{A} Alarm
F	GND	GND	GND	6	GND
G	Kanal N	Kanal N	Kanal N		
H	Kanal \bar{N}	\bar{A} Alarm	Kanal \bar{N}		

Irrtümer und Änderungen vorbehalten

MASSZEICHNUNGEN

Befestigung F: Einseitig offene Hohlwelle mit Klemmring vorne



Maße in mm

Irrtümer und Änderungen vorbehalten

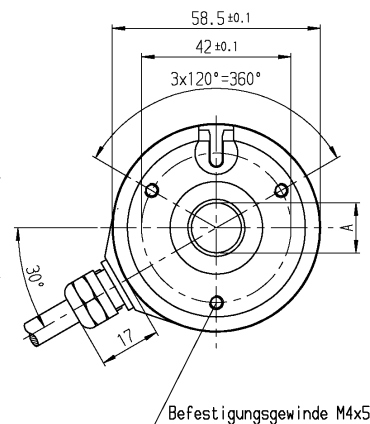
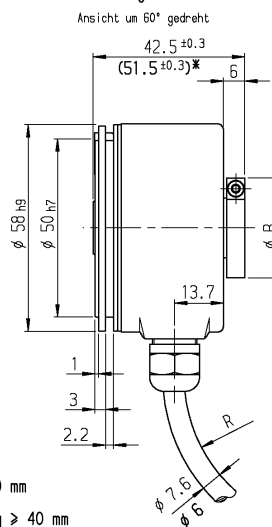
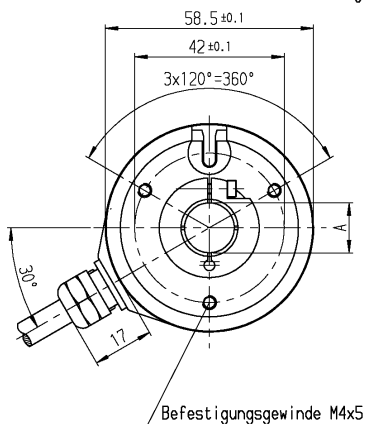
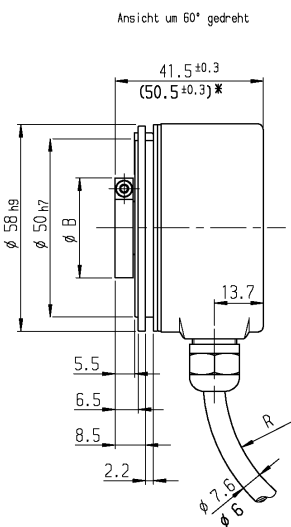
Inkrementalgeber RI 58-D / RI58TD / RI58CD

MASSZEICHNUNGEN
(Fortsetzung)

Befestigung D: Durchgehende Hohlwelle mit Klemmring vorne

Befestigung H: Durchgehende Hohlwelle mit Klemmring hinten

* Bei Ausführung 10-30V R5422 (PG-Lg)



R bei Dauerbiegung ≥ 100 mm
R bei einmaliger Biegung ≥ 40 mm

Maß	Hohlwellen-Ø				Einheit
	6 ^{H7}	8 ^{H7}	10 ^{H7}	12 ^{H7}	
A	6 ^{H7}	8 ^{H7}	10 ^{H7}	12 ^{H7}	mm
A*	6 ^{g8}	8 ^{g8}	10 ^{g8}	12 ^{g8}	mm
B	26	26	26	28	mm
Befestigung „D“	X	X	X	X	
Befestigung „H“			X	X	

A* = Durchmesser der Anschlusswelle
X = Verfügbare Anschlusswellen

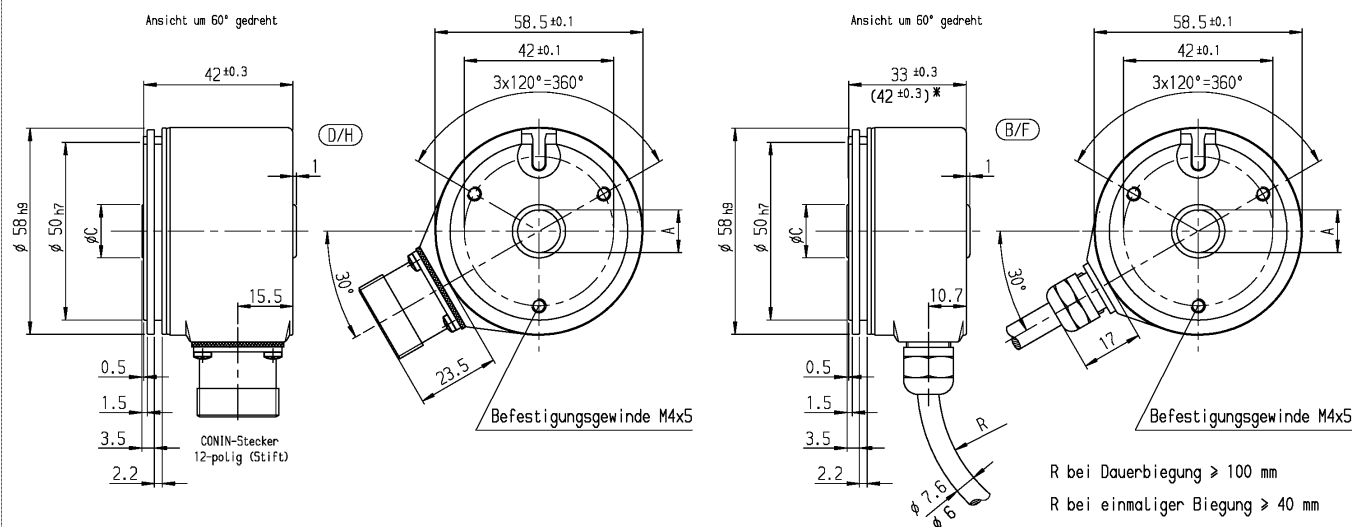
Maße in mm

Irrtümer und Änderungen vorbehalten

Inkrementalgeber RI 58-D / RI58TD / RI58CD

MASSZEICHNUNGEN
(Fortsetzung)

Befestigung E: Einseitig offene Hohlwelle, Befestigung durch Zentralschraube



Maß	Hohlwellen-Ø			Einheit
A	10 ^{H7}	12 ^{H7}	14 ^{H7}	mm
A*	10 ^{g8}	12 ^{g8}	14 ^{g8}	mm
C	15	15	17	mm

A* = Durchmesser der Anschlusswelle

Maße in mm

Irrtümer und Änderungen vorbehalten

Inkrementalgeber RI 58-D / RI58TD / RI58CD

BESTELLSCHLÜSSEL

Typ	Strichzahl	Versorgung	Flansch, Schutzart, Welle ³	Ausgang	Anschluss
<input type="checkbox"/>	<input type="checkbox"/>	<input type="checkbox"/>	<input type="checkbox"/>	<input type="checkbox"/>	<input type="checkbox"/>
RI58-D RI58TD* RI58CD*	RI58-D: 1 ... 5000 RI58TD: 4 ... 2500 RI58CD: >2500 ... 5000 weitere auf Anfrage	A DC 5 V ¹ E DC 10 - 30 V ²	D.31 Durchgehende Hohlwelle mit Klemmring vorne, IP64, 6 mm D.3C Durchgehende Hohlwelle mit Klemmring vorne, IP64, 8 mm D.32 Durchgehende Hohlwelle mit Klemmring vorne, IP64, 10 mm D.37 Durchgehende Hohlwelle mit Klemmring vorne, IP64, 12 mm H.32 Durchgehende Hohlwelle mit Klemmring hinten, IP64, 10 mm H.37 Durchgehende Hohlwelle mit Klemmring hinten, IP64, 12 mm E.42 Einseitig offene Hohlwelle, Befestigung durch Zentralschraube, IP64, 10 mm E.47 Einseitig offene Hohlwelle, Befestigung durch Zentralschraube, IP64, 12 mm F.41 Einseitig offene Hohlwelle, Befestigung durch Klemmring vorne, IP64, 6 mm F.4C Einseitig offene Hohlwelle, Befestigung durch Klemmring vorne, IP64, 8 mm F.42 Einseitig offene Hohlwelle, Befestigung durch Klemmring vorne, IP64, 10 mm F.47 Einseitig offene Hohlwelle, Befestigung durch Klemmring vorne, IP64, 12 mm F.49 Einseitig offene Hohlwelle, Befestigung durch Klemmring vorne, IP64, 14 mm F.4D Einseitig offene Hohlwelle, Befestigung durch Klemmring vorne, IP64, 15 mm	R RS422 + Alarm T RS422 + Sense K Gegentakt I Gegentakt antivalent	A PVC-Kabel, axial B PVC-Kabel, radial E TPE-Kabel, axial F TPE-Kabel, radial D M23-Stecker (Conin), 12-polig, radial, cw H M23-Stecker (Conin), 12-polig, radial, ccw 8 M12-Stecker, 8-polig, radial J M16-Stecker (Binder), 6-polig, radial 2 KPT-Stecker, 8-polig, radial weitere auf Anfrage

¹ nur mit Ausgang „T“, „R“ erhältlich

² nur mit Ausgang „K“, „I“, „R“ erhältlich

³ Befestigung (Flansch) Code „D“, „H“ nur mit Anschluss Code „B“ und „F“ (Kabel)

*Ausführungen RI58TD und RI58CD nicht erhältlich mit Anschluss Code „A“ und „B“

TECHNISCHES DATENBLATT**Inkrementalgeber RI 58-D / RI58TD / RI58CD****AUSWAHL BESTELLSCHLÜSSEL**
Kabellänge

Die Varianten mit Kabelabgang (Anschluss A, B, E oder F) sind mit verschiedenen Kabellängen erhältlich. Um ihre gewünschte Kabellänge zu erhalten, setzen Sie bitte den entsprechenden Code ans Ende des Bestellschlüssels. Bei Varianten mit Stecker am Kabelende, den Code zwischen Auswahl Kabellänge und Stecker einbauen. Weitere Kabellängen auf Anfrage.

Code	Kabellänge
ohne Code	1,5 m
-D0	3 m
-F0	5 m
-K0	10 m
-P0	15 m
-U0	20 m
-V0	25 m
-W0	30 m
-X0	40 m
-Y0	50 m

Beispiel:

Kabel mit 3 m Länge: ... B - D0

Kabel mit 3 m Länge und M23 Stecker, cw: ... F - D0 - I

Irrtümer und Änderungen vorbehalten

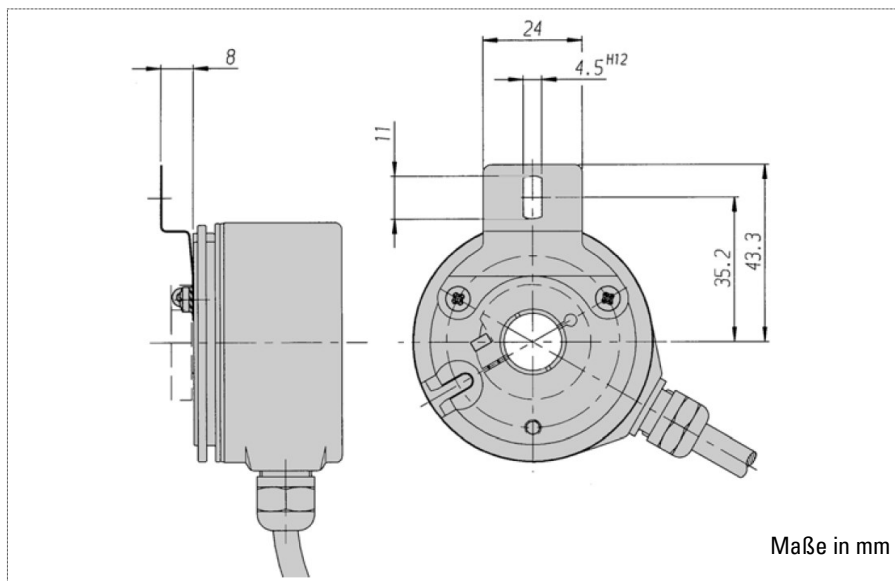
Datenblatt	© Hengstler GmbH Umlandstr. 49 D-78554 Aldingen/ Germany ☎ +49 74 24 - 89 0 Fax +49 74 24 - 89 500 E-mail: info@hengstler.com Internet: www.hengstler.com	Seite
Version 3 140423TK		9/11

TECHNISCHES DATENBLATT

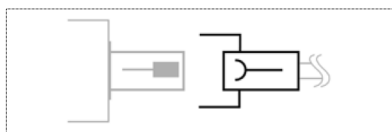
Inkrementalgeber RI 58-D / RI58TD / RI58CD

Zubehör

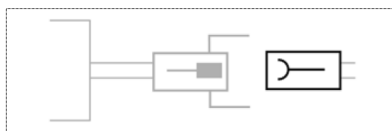
ZUBEHÖR
Stator-Kupplung als
Drehmomentstütze
Art.-Nr. 1 531 162



STECKVERBINDER



STECKVERBINDER



STECKVERBINDER



Stecker (Buchse) passend zur Geberflanschdose	Art.-Nr.
M16 (Binder), 6-polig, gerade, IP67, passend zu Anschluss J/N	3 539 472
M23 (Conin), 12-polig, PG9, cw, passend zu Anschluss C/D/-I	3 539 202

Kupplung (Buchse) passend zum Geberkabel mit Stecker	Art.-Nr.
M23 (Conin), 12-polig, cw, passend zu Anschluss -C (Kabelstecker 3 539 186)	3 539 187
M23 (VDW), 12-polig, cw, passend zu Anschluss -B (Kabelstecker 3 539 252)	3 539 304

Stecker (Buchse) passend zum Geberkabel mit Stecker	Art.-Nr.
M23 (Conin), 12-polig, ccw, passend zu Anschluss G/H/-D/-H	3 539 229
M23 (VDW), 12-polig, ccw, passend zu Anschluss -E (Kabelstecker 3 539 274)	3 539 305

Irrtümer und Änderungen vorbehalten

TECHNISCHES DATENBLATT

Inkrementalgeber RI 58-D / RI58TD / RI58CD

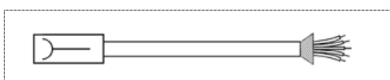
Zubehör

VERBINDUNGSKABEL



Verbindungskabel mit Stecker (Buchse) einseitig	Art.-Nr.
M16 (Binder), 6-polig, PVC-Kabel, passend zu Anschluss J/N, 3 m	1 522 405
M16 (Binder), 6-polig, PVC-Kabel, passend zu Anschluss J/N, 5 m	1 522 406
M16 (Binder), 6-polig, PVC-Kabel, passend zu Anschluss J/N, 10 m	1 522 340
M16 (Binder), 6-polig, PVC-Kabel, passend zu Anschluss J/N, 15 m	1 522 833
M16 (Binder), 6-polig, PVC-Kabel, passend zu Anschluss J/N, 50 m	1 522 836
M23 (Conin), 12-polig, TPE-Kabel, cw, passend zu Anschluss C/D/-I, 3 m	1 522 348
M23 (Conin), 12-polig, TPE-Kabel, cw, passend zu Anschluss C/D/-I, 5 m	1 522 349
M23 (Conin), 12-polig, TPE-Kabel, cw, passend zu Anschluss C/D/-I, 10 m	1 522 350
M23 (Conin), 12-polig, TPE-Kabel, cw, passend zu Anschluss C/D/-I, 15 m	1 522 454
M23 (Conin), 12-polig, TPE-Kabel, cw, passend zu Anschluss C/D/-I, 20 m	1 522 456
M23 (Conin), 12-polig, TPE-Kabel, cw, passend zu Anschluss C/D/-I, 25 m	1 522 457
M23 (Conin), 12-polig, TPE-Kabel, cw, passend zu Anschluss C/D/-I, 30 m	1 522 464
M23 (Conin), 12-polig, TPE-Kabel, cw, passend zu Anschluss C/D/-I, 40 m	1 522 643
M23 (Conin), 12-polig, TPE-Kabel, cw, passend zu Anschluss C/D/-I, 50 m	1 522 793
M23 (Conin), 12-polig, TPE-Kabel, ccw, passend zu Anschluss G/H/-D/H, 3 m	1 522 394
M23 (Conin), 12-polig, TPE-Kabel, ccw, passend zu Anschluss G/H/-D/H, 5 m	1 522 395
M23 (Conin), 12-polig, TPE-Kabel, ccw, passend zu Anschluss G/H/-D/H, 10 m	1 522 396
M23 (Conin), 12-polig, TPE-Kabel, ccw, passend zu Anschluss G/H/-D/H, 15 m	1 522 447
M23 (Conin), 12-polig, TPE-Kabel, ccw, passend zu Anschluss G/H/-D/H, 20 m	1 522 461
M23 (Conin), 12-polig, TPE-Kabel, ccw, passend zu Anschluss G/H/-D/H, 25 m	1 522 462
M23 (Conin), 12-polig, TPE-Kabel, ccw, passend zu Anschluss G/H/-D/H, 30 m	1 522 463
M23 (Conin), 12-polig, TPE-Kabel, ccw, passend zu Anschluss G/H/-D/H, 40 m	1 522 779

VERBINDUNGSKABEL



Verbindungskabel mit Kupplung (Buchse) einseitig	Art.-Nr.
M23 (Conin), 12-polig, TPE-Kabel, cw, passend zu Anschluss -C, 10 m	1 522 735
M23 (Conin), 12-polig, TPE-Kabel, cw, passend zu Anschluss -C, 20 m	1 522 621

VERBINDUNGSKABEL

Kabel ohne Stecker (nicht konfektioniert)	Art.-Nr.
PVC-Kabel, 10-adrig + Schirm	3 280 114 + Längenangabe
PVC-Kabel, 6-adrig + Schirm	3 280 113 + Längenangabe
TPE-Kabel, 12-adrig + Schirm	3 280 112 + Längenangabe

ZÄHLER

Zähler	Art.-Nr.
Multifunktionszähler tico 732	www.hengstler.de
Multifunktionszähler tico 772	www.hengstler.de

Irrtümer und Änderungen vorbehalten